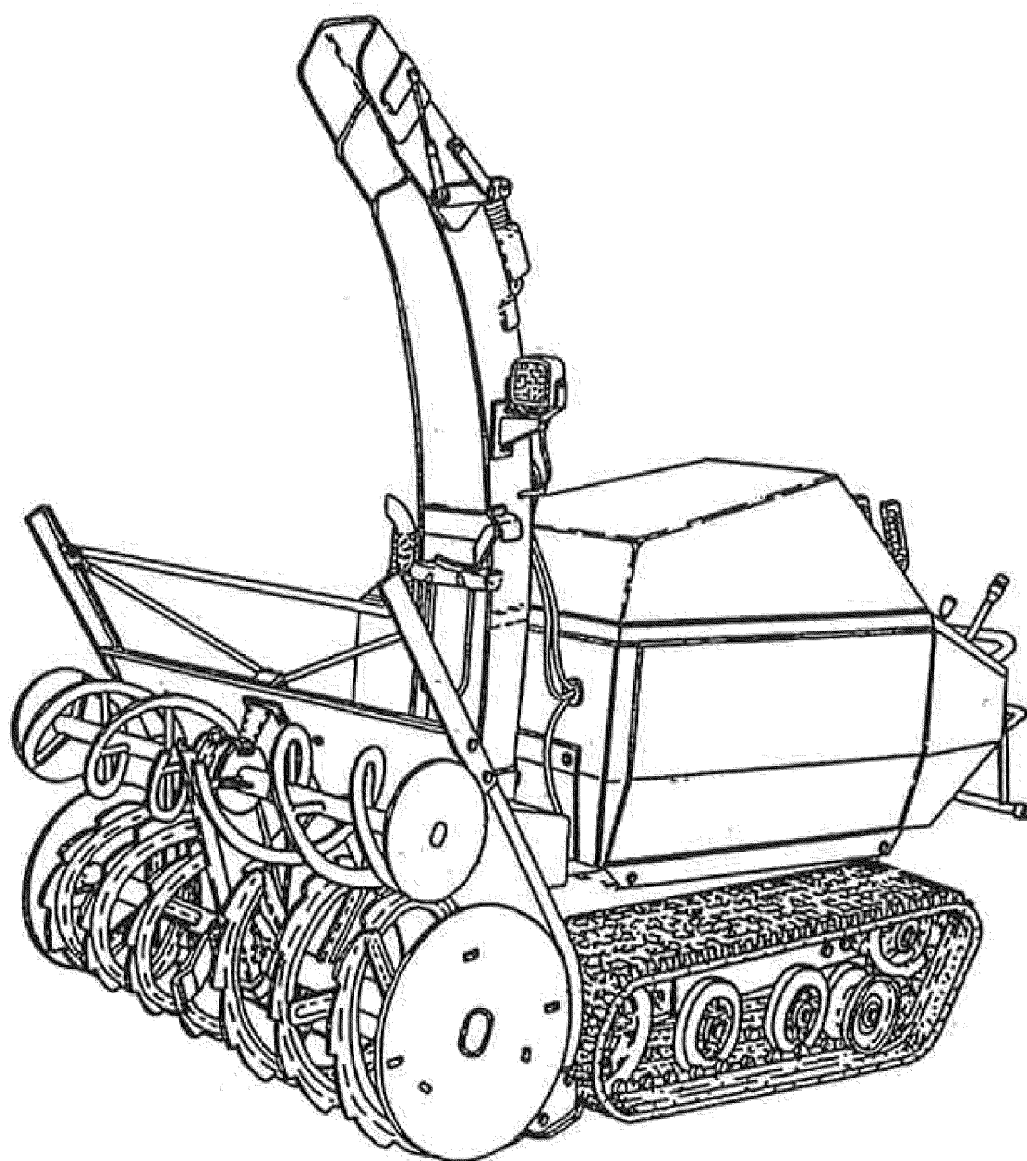


和同除雪機

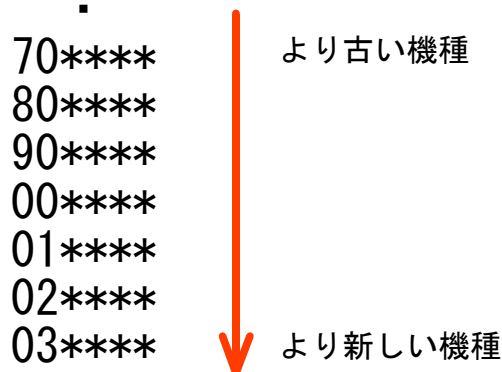
SS387ADH パーツリスト



適用号機に関する注意事項

本パーツリストには、イラストページ上部や部品番号ページの備考欄に、本機 機体番号の範囲を記載している部品があります。(適用号機 90****~03****など) これらの部品は機体番号によって部品の形状が異なります。

機体番号の順番は単純な数字の大小の順ではなく、製品管理の関係上、



と設定しております。

部品をご注文の際には、適用号機にご留意の上、機体番号に適合する部品品番をご選択いただけます様、よろしくお願いいたします。
 また、ご不明な点等ございましたら、お電話にてご確認いただけます様よろしくお願いいたします。

例) 本機機体番号が01****の場合

No.	部品番号	部品名	個数			備考
			A	B	C	
1	<u>02100-B15-030</u>	エンジンベース L COMP	1	1		<u>適用号機 90****~</u>
2	02200-B15-006	エンジンベース R COMP	1	1		
3	<u>02300-B16-000</u>	ラジエータステー L COMP	1	1		<u>適用号機 80****~</u>
4	02902-B18-000	タンクバンド	2	2		
29	02100-B15-000	エンジンベース L COMP	1	1		適用号機 ~80**** (代替品 末番030)
31	02903-B16-000	ラジエータステー L	1	1		適用号機 ~70**** (代替品 02300-B16)
32						

02100-B15-030、02300-B16-000が適合いたします。

(02100-B15-000、02903-B16-000は適合しない)

部品のご注文について

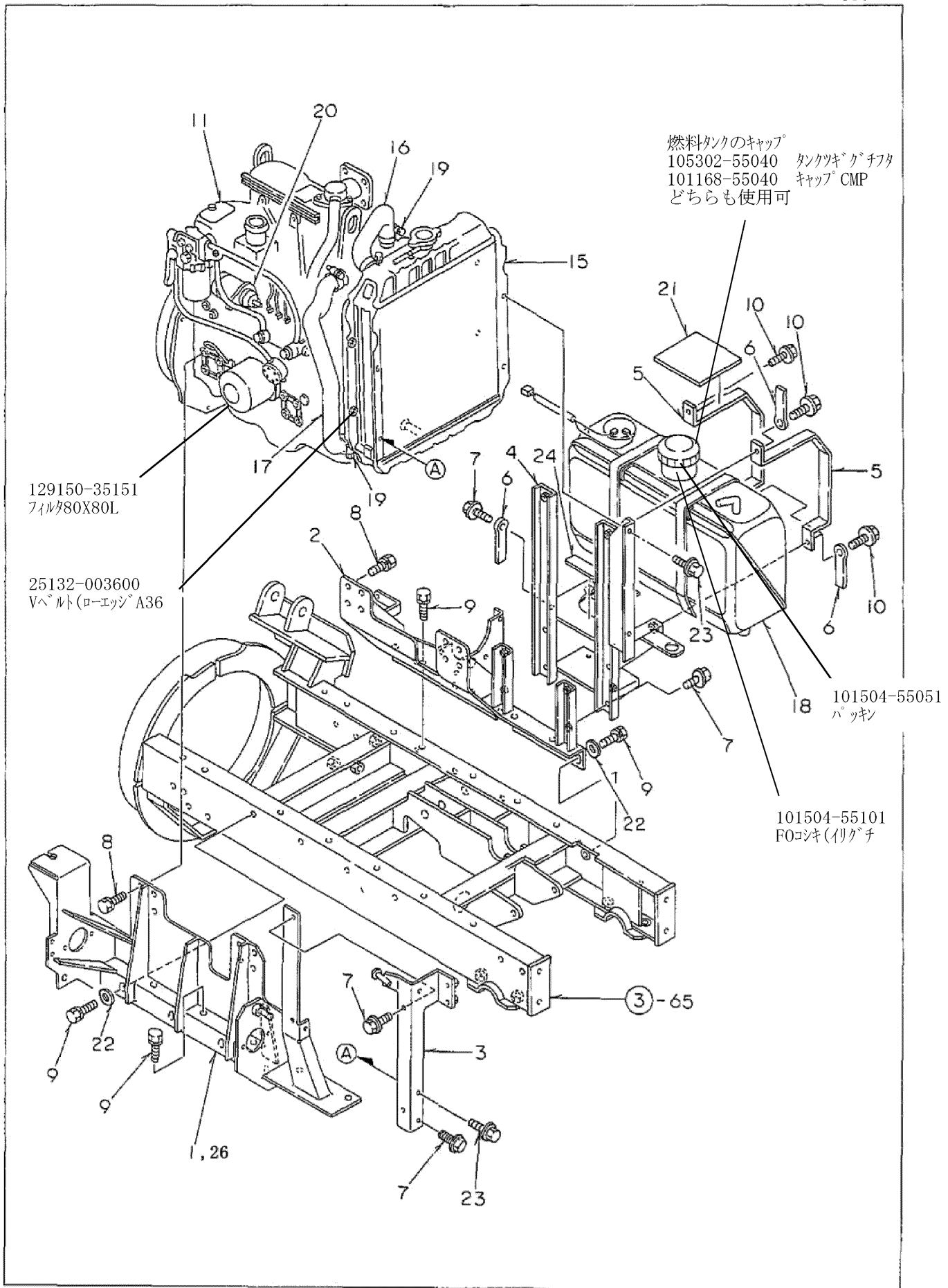
1. 部品をご注文の際は、型式、機体番号、部品番号、部品名、個数等をご連絡ください。
2. 部品は必ず純正部品をご使用願います。
(市販の類似品を使用されると早期破損などの原因となります。)
3. 本部品表は改良のため予告なく変更することがあります。予めご了承ください。
4. ご注文の際備考欄に、PL部品番号注文と記載している時には、
「18.銘板(安全)」を参照にして(PL)Assyの部品番号、部品名でご注文下さい。
5. 警告ラベルが損傷したときは、出来るだけ早く「18.銘板(安全)」を参照にしてご注文し、
貼り替えして下さい。

目次

(ブロック)	(ページ)
1. エンジン取付	1 ~ 2
2. エンジン関連 (1)	3 ~ 6
3. ミッションケース・本体フレーム	7 ~ 14
4. 除雪フレーム	15 ~ 20
5. シュータ	21 ~ 32
6. オーガギヤケース	33 ~ 36
7. ブロワ	37 ~ 38
8. オーガ	39 ~ 40
9. カバー	41 ~ 44
10. 油圧配管	45 ~ 46
11. 動力伝達	47 ~ 54
12. パネル・ハンドル	55 ~ 58
13. 操作レバー(1)	59 ~ 60
14. 操作レバー(2)	61 ~ 62
15. 電装品(1)	63 ~ 70
16. 電装品(2)	71 ~ 76
ワドーサービスニュース	77 ~ 78
17. 銘板・付属品	79 ~ 80
18. 銘板(安全)	81 ~ 84
19. オプション	85 ~ 86

1. エンジン取付

SS387ADH



1. エンジン取付

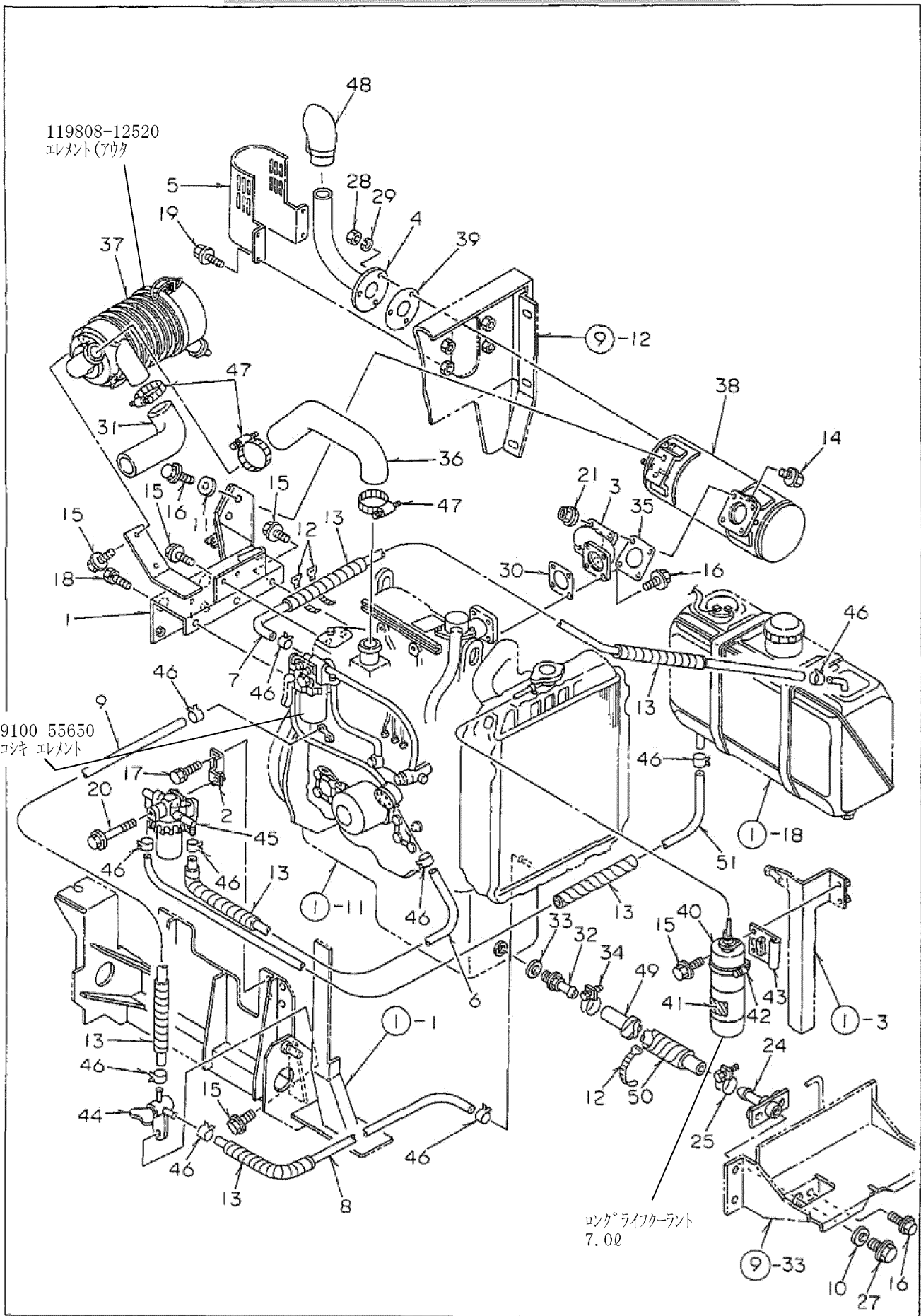
SS387ADH

No	部品番号	部品名	個数	備考
1	02100-B19-030	エンジンベース L COMP	1	適用号機 903341~
2	02200-B19-003	エンジンベース R COMP	1	
3	02300-B19-005	ラジエタステー L COMP	1	
4	02500-B19-005	タンクベース COMP	1	
5	02902-B18-000	タンクバンド	2	
6	91331-101101	コードクランプ 10×110	4	
7	93100-0802017	フランジB 8×20	8	
8	93000-1002517	コガタバネB 10×25(7T)	14	
9	93000-1203017	コガタバネB 12×30(7T)	18	
10	93100-0803017	フランジB 8×30	4	
11	01001-B19-000	エンジン 4TNE82-RSR	1	
12				
13				
14				
15	171460-44500	ラジエタ	1	
16	171420-49010	CW-T(A)	1	エンジン部品
17	129608-49020	CW-T(B)	1	エンジン部品
18	129065-55010	FOタンク CMP	1	エンジン部品
19	23010-038000	ホースバンド 38	4	エンジン部品
20	119653-77950	ストップソレノイド	1	エンジン部品
21	02903-B18-001	タンクゴム	1	
22	94101-12010	ミガキW 12	8	
23	93100-0801617	フランジB 8×16	4	
24	02906-B18-000	タンクアンダーゴム	1	
25				
26	02100-B19-000	エンジンベースL COMP	1	適用号機 ~901444
27				
28				
29				
30				
31	91922-10304	Dエンジンオイル 10W30	7.00	
32				
33				
34				
35				
36				
37				
38				
39				
40				
41				
42				
43				
44				
45				

2. エンジン関連

適用号機 70****~03****

SS387ADH



適用号機 70****~03****

2. エンジン関連

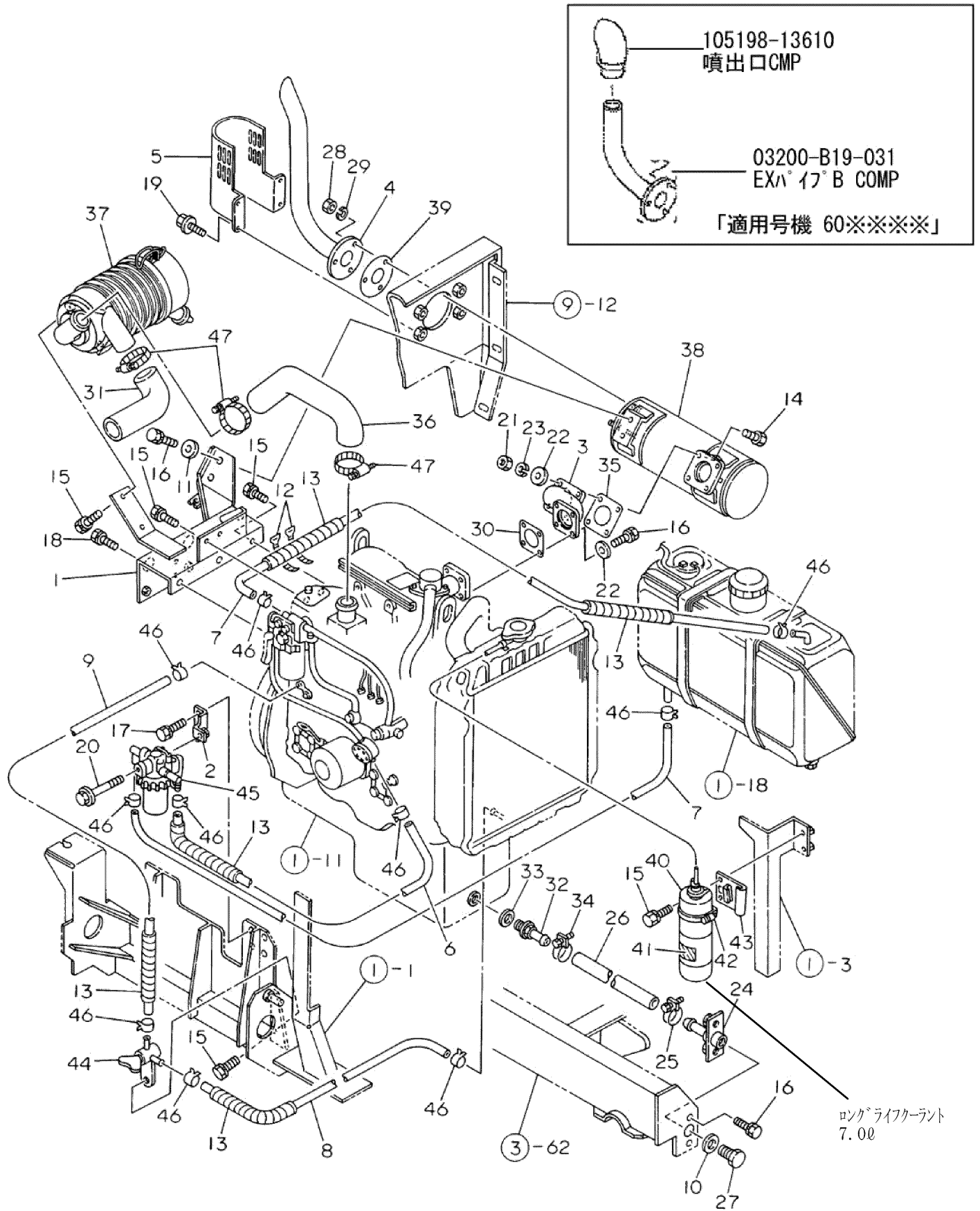
SS387ADH

No	部品番号	部品名	個数	備考
1	02600-B19-000	エアクリーナブラケット COMP	1	
2	02700-B19-000	セパレータステー COMP	1	
3	03100-B19-001	EXパイプ A COMP	1	
4	03200-B19-031	EXパイプ B COMP	1	
5	03902-B18-001	EXパイプカバー	1	
6	91543-0750401	ブレードホース 7.5×400	1	
7	91543-0751001	ブレードホース 7.5×1000	1	
8	91543-0750241	ブレードホース 7.5×240	1	
9	91543-0750541	ブレードホース 7.5×540	1	
10	91691-1222202	丸バッキン 12×22×2	1	
11	94101-08015	ダイヤルW 8	2	
12	91311-140	リビートタイ RF140	3	
13	91580-1202001	ブラマー 12×200	6	
14	93100-0803017	フランジB 8×30	4	
15	93100-0801617	フランジB 8×16	8	
16	93100-0802017	フランジB 8×20	8	
17	93000-1003017	コガタバネB 10×30<7T	2	
18	93000-1203017	コガタバネB 12×30<7T	2	
19	93100-0801217	フランジB 8×12	4	
20	93100-0807017	フランジB 8×70	1	
21	94002-08410	フランジN 8	4	
22				
23				
24	02800-B19-000	ドレンジョイント COMP	1	
25	91323-019	自在バンド 19	1	
26				
27	93300-1201617	フランジB 12×1.25×16	1	
28	94003-10412	コガタN 10<2	3	
29	94111-10012	バネW 10	3	
30	129400-13201	ガスケット<サイレンサ	1	エンジン部品
31	121252-12550	取気延長管	1	エンジン部品
32	129459-39150	ツギテ<オイルドレン	1	エンジン部品
33	22190-160002	シールワッシャ<小丸16	1	エンジン部品
34	129259-39950	ホースクリップ 25	1	エンジン部品
35	124701-11911	ガスケット<サイレンサ	1	エンジン部品
36	129459-12010	取気パイプ	1	エンジン部品
37	129065-12510	エアクリーナ CMP	1	エンジン部品
38	129131-13510	サイレンサ	1	エンジン部品
39	103954-13201	ガスケット<サイレンサ	1	エンジン部品
40	124450-44510	サブタンク CMP	1	エンジン部品
41	121470-44540	銘板<サブタンク	1	エンジン部品
42	124450-44550	バンド<サブタンク	1	エンジン部品
43	121256-44600	ブラケット<サブタンク	1	エンジン部品
44	129150-49100	サンボウコック CMP	1	エンジン部品
45	129335-55700	ウォータセパレータ CMP	1	エンジン部品
46	23000-013000	ホースクリップ 13	10	エンジン部品
47	23000-060000	ホースクリップ 60	3	エンジン部品
48	105198-13610	噴出口 CMP	1	エンジン部品
49	91542-1505001	ホース 15×500	1	
50	91580-2503001	ブラマー 25×300	1	
51	91543-0751101	ブレードホース 7.5×1100	1	エンジン部品
52				
53				
54				
55				

No45用エレメント 171081-55910 スクリーン

2. エンジン関連

適用号機 50****~60****



2. エンジン関連

適用号機 50****~60****

A = SS387 ADH
B =
C =

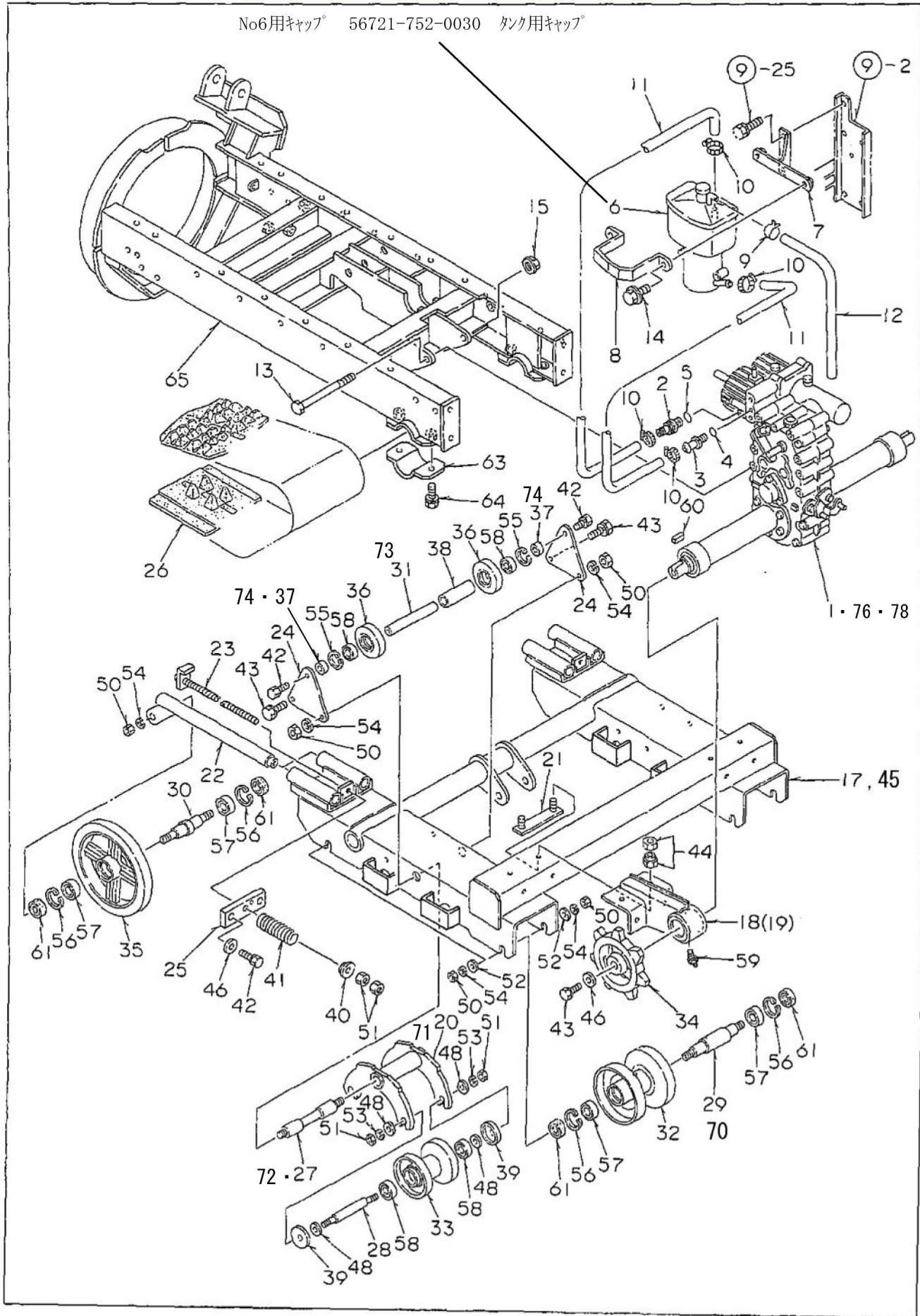
No.	部品番号	部品名	個数			備考
			A	B	C	
1	02600-B19-000	エアクリーナブラケット CMP	1			
2	02700-B19-000	セパレータステー CMP	1			
3	03100-B19-000	EXパイプA CMP	1			
4	03200-B19-000	EXパイプB CMP	1			
5	03902-B18-000	EXパイプカバー	1			
6	91543-0750401	ブレードホース 7.5×400	1			
7	91543-0751001	ブレードホース 7.5×1000	2			
8	91543-0750251	ブレードホース 7.5×250	1			
9	91543-0750541	ブレードホース 7.5×540	1			
10	91691-1222202	丸パッキン12×22×2(銅)	1			
11	91251-0825321	丸座金 8×25×3.2	2			
12	91311-140	リピートタイRF140	2			
13	91580-1202001	ブラマー12×200	5			
14	92230-0803077	コガタB8×30(7T)	4			
15	93015-0801517	コガタバネB8×15(7T)	8			
16	93020-0802017	コガタバネB8×20(7T)	8			
17	93030-1003017	コガタバネB10×30(7T)	2			
18	93030-1203017	コガタバネB12×30(7T)	2			
19	93112-0801277	フランジB8×12(7T)	4			
20	93122-0807077	フランジB8×70(7T)	1			
21	94003-08411	コガタN8	4			
22	94101-08010	ミガキW8	8			
23	94111-08012	バネW8	4			
24	02800-B19-000	ドレンジョイント CMP	1			
25	91323-019	自在バンド19	1			
26	91542-1504201	ホース15×420	1			
27	92115-1201574	B12×1.25×15	1			
28	94003-10411	コガタN10	3			
29	94111-10012	バネW10	3			
30	129400-13201	ガスケット(サイレンサ	1			エンジン部品
31	121252-12550	吸気延長管	1			エンジン部品
32	129459-39150	ツギテ(オイルドレン	1			エンジン部品
33	22190-160002	シールワッシャ(小丸16)	1			エンジン部品
34	129259-39950	ホースクランプ25	1			エンジン部品
35	124701-11911	ガスケット(サイレンサ	1			エンジン部品
36	129459-12010	吸気パイプ	1			エンジン部品
37	129065-12510	エアクリーナCMP	1			エンジン部品
38	129131-13510	サイレンサ	1			エンジン部品
39	103954-13201	ガスケット(サイレンサ	1			エンジン部品
40	124450-44510	サブタンクCMP	1			エンジン部品
41	121470-44540	銘板(サブタンク	1			エンジン部品
42	124450-44550	バンド(サブタンク	1			エンジン部品
43	121256-44600	ブラケット(サブタンク	1			エンジン部品
44	129150-49100	サンボウコックCMP	1			エンジン部品
45	129335-55700	ウォータセパレータCMP	1			エンジン部品
46	23000-013000	ホースクリップ13	10			エンジン部品
47	23000-060000	ホースクリップ60	3			エンジン部品

3. ミッションケース・本体フレーム

適用号機 90****~03****

SS387ADH

No6用キャップ 56721-752-0030 タク用キャップ



適用号機 90****~03****

3. ミッションケース・本体フレーム

SS387ADH

No	部品番号	部品名	個数	備考
1	10001-B18-000	トランスミッション FE17HB03	1	
2	11902-M56-000	サクシヨンポートコネクター	1	旧品番 11902-A96
3	11903-A96-001	サクシヨンポートコネクター	1	
4	11906-A96-000	Oリング AS568-904	1	
5	11907-A96-000	Oリング AS568-910	1	
6	11908-A96-000	オイルタンク	1	
7	16100-B19-000	オイルタンクブラケット COMP	1	
8	16923-B07-000	バンド	1	
9	91321-10	ホースクリップ 10	1	
10	91323-019	自在バンド 19	4	
11	91542-1305001	ホース 13×500	2	
12	91542-0803503	ホース 8×350	1	
13	92200-0814017	コガタB 8×140(7T)	1	
14	93100-0802017	フランジB 8×20	2	
15	11901-B18-000	セルフロックナット 8mm	1	
16				
17	21100-B18-032	クローラフレーム COMP	1	適用号機 02****~
18	21200-B18-000	アクスルサポート L COMP	1	
19	21300-B18-000	アクスルサポート R COMP	1	
20	21400-B18-000	イコライザフレーム COMP	2	適用号機 ~01****
21	21500-B18-000	セットボルト COMP	4	
22	21400-A94-001	テンションビーム COMP	4	
23	21500-A94-031	テンションボルト COMP	2	
24	21901-B18-000	クローラアイドラーサポート	4	
25	21902-A94-002	テンションビームサポート	2	
26	23901-A53-000	ゴムクローラ 300×72×40	2	
27	24901-B18-000	イコライザシャフト	2	適用号機 ~01****
28	24902-B18-000	イコライザホイールシャフト	4	
29	24903-B18-000	ホイールシャフト A	4	適用号機 02****~
30	24902-A94-001	ホイールシャフト B	2	
31	24903-A94-000	クローラアイドラーシャフト	2	適用号機 ~01****
32	26100-A94-000	クローラホイール COMP	4	
33	26100-B18-001	イコライザホイール COMP	4	
34	26901-A20-001	ドライブプロケット	2	
35	26902-A94-000	フロントホイール	2	
36	26903-A94-000	クローラアイドラー	4	
37	26904-A94-000	カラー 20×19	4	適用号機 ~01****
38	26905-A94-000	カラー 20×88	2	
39	28901-G14-000	転輪カバー	8	
40	21902-B18-000	テンションカラー	2	
41	23901-B18-000	スプリングBJ 50×100	2	
42	91219-1020011	コガタバネプレートB 10×20	8	
43	91219-1025011	コガタバネプレートB 10×25	6	
44	91235-16100	ハードロックN 16	8	
45	21100-B18-003	クローラフレーム COMP	1	適用号機 ~01****

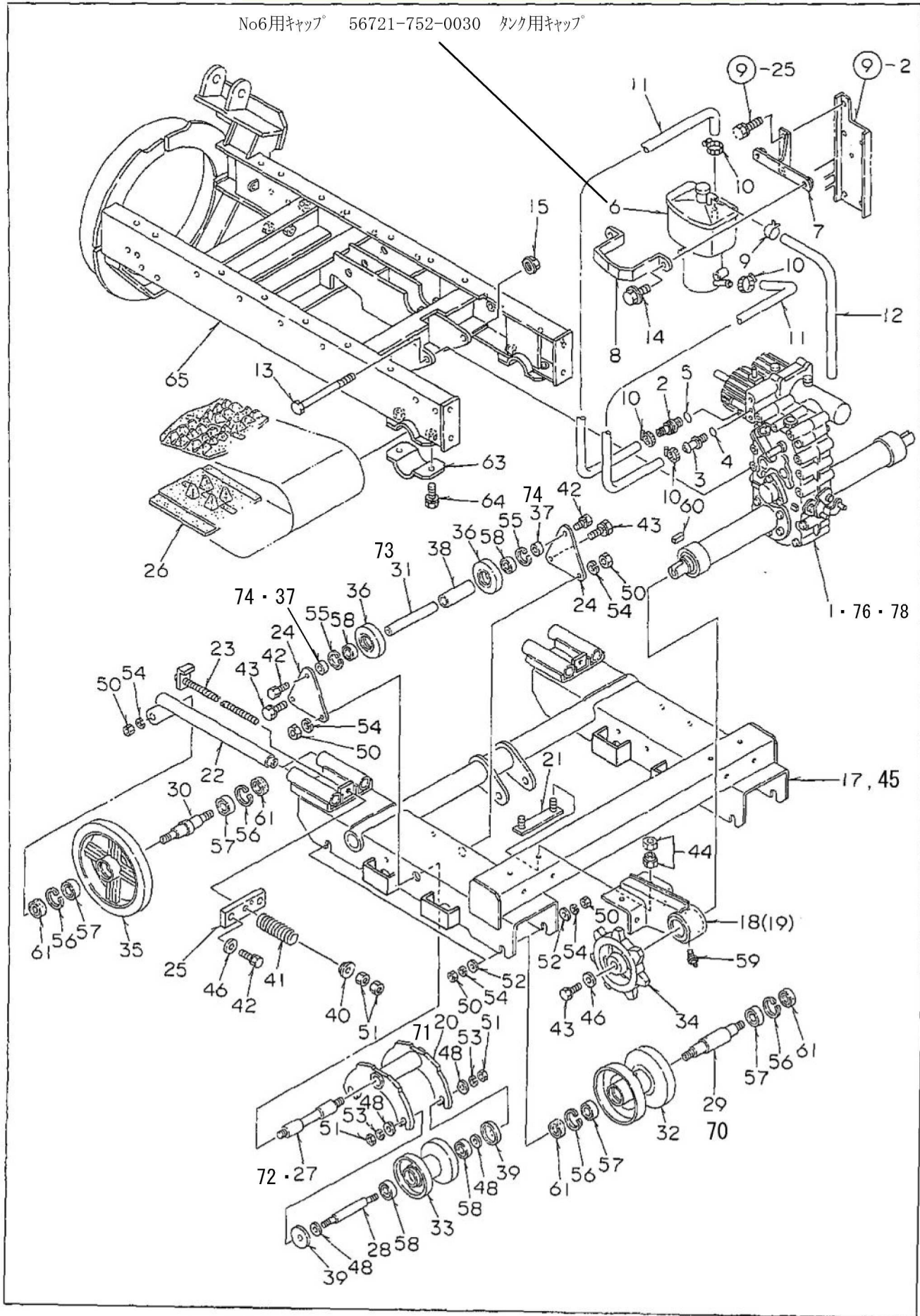
(代替品21100-B18-032)
代替品使用時はN029を使用

3. ミッションケース・本体フレーム

適用号機 90****~03****

SS387ADH

No6用キャブ 56721-752-0030 タク用キャブ



適用号機 90****~03****

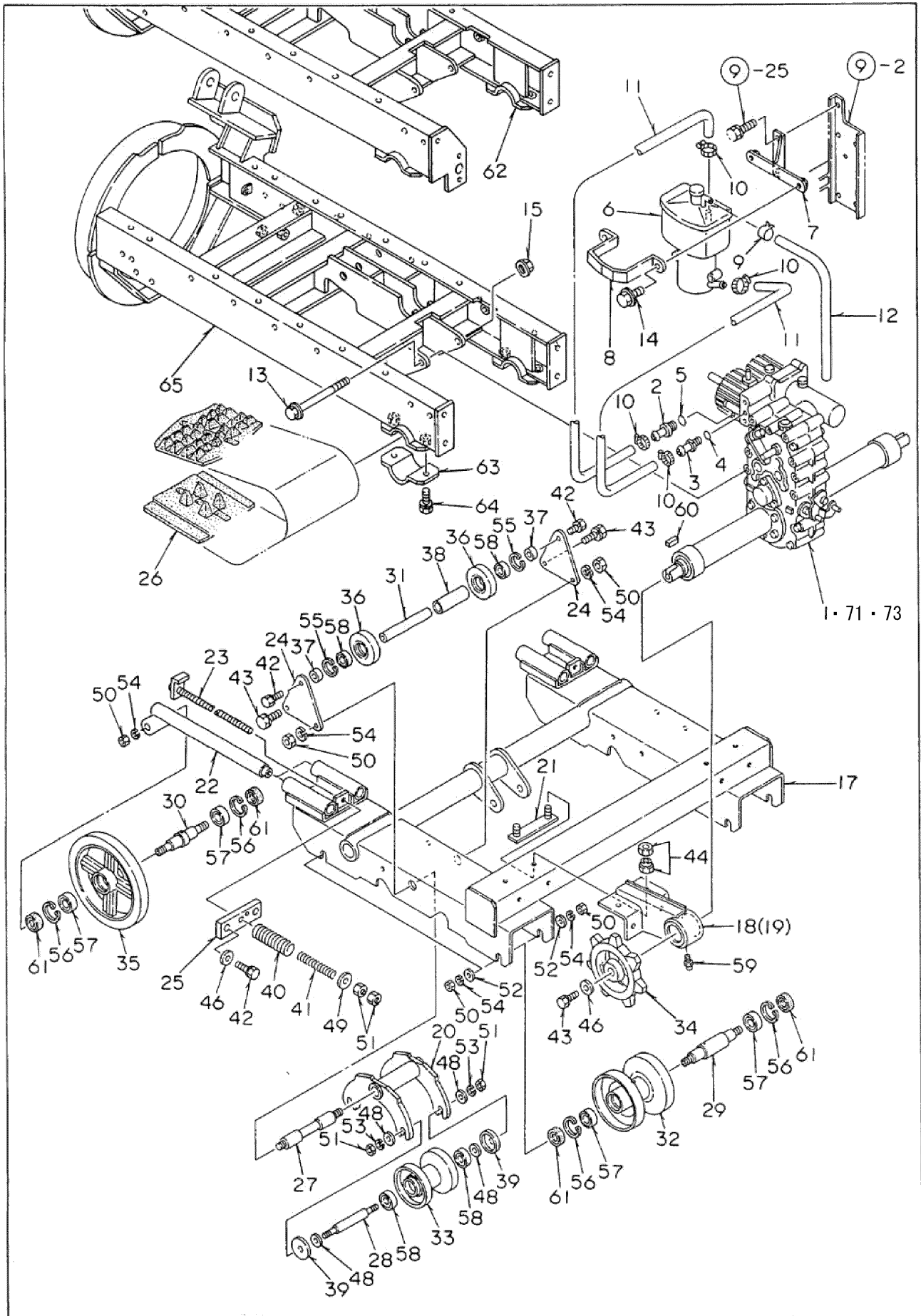
3. ミッションケース・本体フレーム

SS387ADH

No	部品番号	部品名	個数	備考
46	91251-1035451	鍍金 10×35×4.5	6	
47				
48	91251-1230451	鍍金 12×30×4.5	16	
49				
50	94001-16411	N 16	16	
51	94003-12412	コガタN 12(2)	12	
52	94101-16010	ミガキW 16	8	
53	94111-12012	パネW 12	8	
54	94111-16012	パネW 16	16	
55	94520-42080	C7ナットメワ 42	4	
56	94520-47080	C7ナットメワ 47	12	
57	96100-06005	ベアリング 6005	12	
58	96105-06004	ベアリング 6004UU	12	
59	96381-65000	グリスニップル B-M6×1	2	
60	97115-035141	キー 8×7×35SR	2	
61	98251-2504708	シール D25478	12	
62				
63	41901-B18-001	車軸ホルダー	2	
64	93000-1203517	コガタパネB 12×35(7T)	4	
65	41100-B19-035	本体フレーム COMP	1	
66				
67				
68				
69				
70	24901-A94-000	ホイールシャフトA	1	適用号機 ~01****
71	21400-B18-030	イコライザ [®] フレームCOMP	2	適用号機 02****~
72	24901-B18-030	イコライザ [®] シャフト	2	適用号機 02****~
73	24904-B18-000	クローライト [®] ラシャフト	2	適用号機 02****~
74	26902-B18-000	カラー20X39	4	適用号機 02****~
75				
76	91931-090	ギヤオイル #90	2.00	ミッション [大]
77			0.10	ミッション [小]
78	91922-10304	Dエンジンオイル 10W30	- 0	オイルタンク上限以下 HST用
79				
80				
81				
82				
83				
84				
85				
86				
87				
88				
89				
90				

3. ミッションケース・本体フレーム

適用号機 50****~80****



3. ミッションケース・本体フレーム

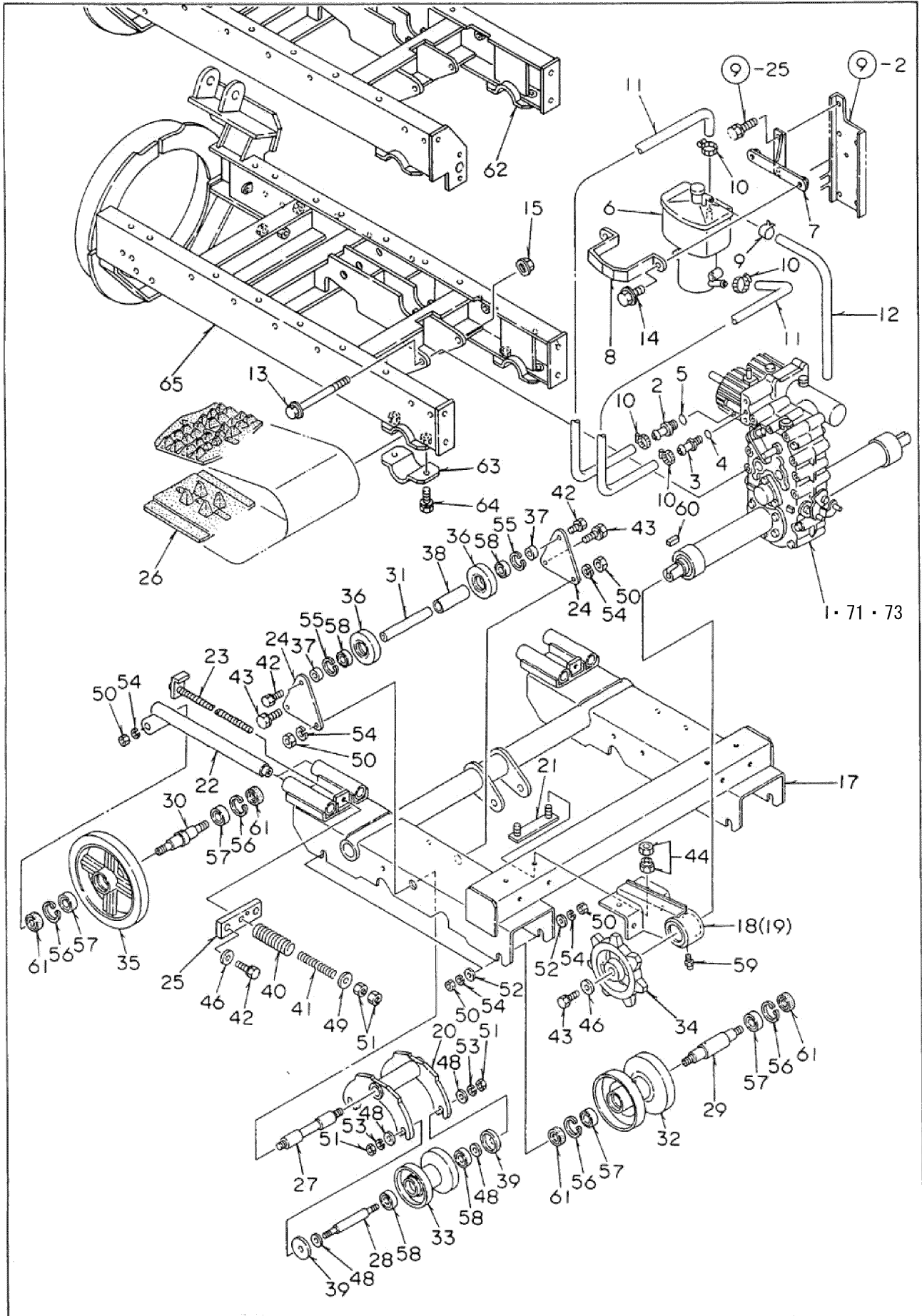
適用号機 50****~80****

SS387ADH

No.	部品番号	部品名	個数	備考
1	10001-B18-000	トランスミッション FE17HB03	1	
2	11902-A96-001	オイルタンクボートコネクター	1	
3	11903-A96-001	サクションボートコネクター	1	
4	11906-A96-000	Oリング AS568-904	1	
5	11907-A96-000	Oリング AS568-910	1	
6	11908-A96-000	オイルタンク	1	
7	16100-B19-000	オイルタンクブラケット COMP	1	
8	16923-B07-000	バンド	1	
9	91321-10	ホースクリップ 10	1	
10	91323-019	紐バンド 19	4	
11	91542-1305001	ホース 13×500	2	
12	91542-0803503	ホース 8×350	1	
13	93100-0814017	フランチジB 8×140	1	
14	93100-0802017	フランチジB 8×20	2	
15	94002-08410	フランチジN 8	1	
16				
17	21100-B18-000	クローラフレーム COMP	1	
18	21200-B18-000	アクスルサポート L COMP	1	
19	21300-B18-000	アクスルサポート R COMP	1	
20	21400-B18-000	イコライザフレーム COMP	2	
21	21500-B18-000	セットボルト COMP	4	
22	21400-A94-001	テンションビーム COMP	4	
23	21500-A94-031	テンションボルト COMP	2	
24	21901-B18-000	クローラアイドラーサポート	4	
25	21902-A94-002	テンションビームサポート	2	
26	23901-A53-000	ゴムクローラ 300×72×40	2	
27	24901-B18-000	イコライザシャフト	2	
28	24902-B18-000	イコライザホイールシャフト	4	
29	24901-A94-001	ホイールシャフト A	4	
30	24902-A94-001	ホイールシャフト B	2	
31	24903-A94-000	クローラアイドラーシャフト	2	
32	26100-A94-000	クローラホイール COMP	4	
33	26100-B18-000	イコライザホイール COMP	4	
34	26901-A20-001	ドライブsprocket	2	
35	26902-A94-000	フロントホイール	2	
36	26903-A94-000	クローラアイドラー	4	
37	26904-A94-000	カラー 20×19	4	
38	26905-A94-000	カラー 20×88	2	
39	28901-G14-000	駆動カバー	8	
40	91601-A26-000	コイルスプリング 31×110	2	
41	91602-A26-000	コイルスプリング 19×110	2	
42	91219-1020011	コガタバネプレートB 10×20	8	
43	91219-1025011	コガタバネプレートB 10×25	6	
44	91235-16100	ハードロックN 16	8	
45				

3. ミッションケース・本体フレーム

適用号機 50****~80****



3. ミッションケース・本体フレーム

適用号機 50****~80****

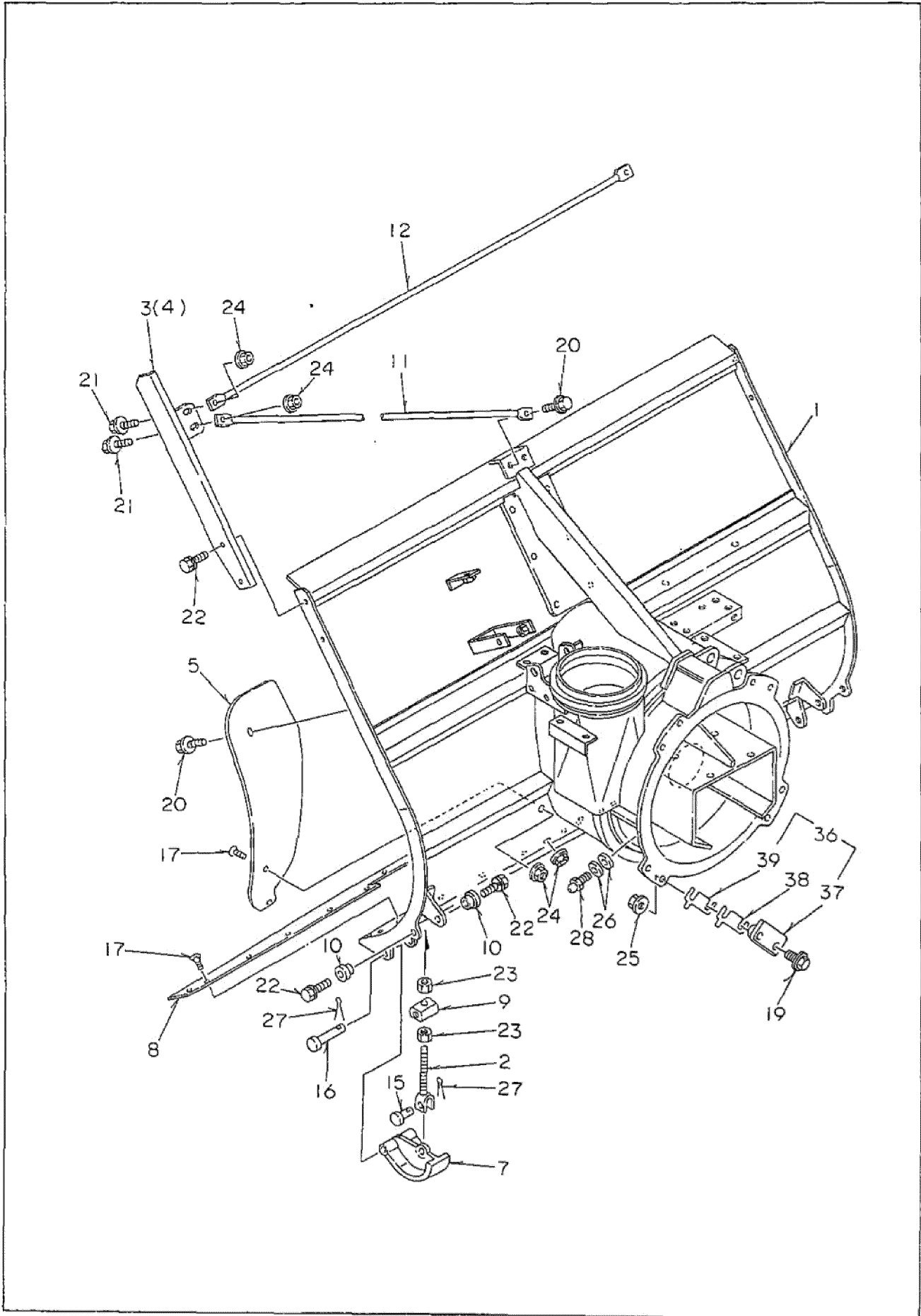
SS387ADH

No.	部品番号	部品名	個数	備考
46	91251-1035451	丸鍍金 10×35×4.5	6	
47				
48	91251-1230451	丸鍍金 12×30×4.5	16	
49	91251-1240451	丸鍍金 12×40×4.5	2	
50	94001-16411	N 16	16	
51	94003-12412	コガタN 12(2)	12	
52	94101-16010	ミガキW 16	8	
53	94111-12012	バネW 12	8	
54	94111-16012	バネW 16	16	
55	94520-42080	C7ナットワ 42	4	
56	94520-47080	C7ナットワ 47	12	
57	96100-06005	ベアリング 6005	12	
58	96105-06004	ベアリング 6004UU	12	
59	96381-20000	グリスニップル A-MT6×1	2	
60	97115-035141	キー 8×7×35SR	2	
61	98251-2504708	シール D25478	12	
62	41100-B19-003	本体フレーム COMP	1	適用号機 ~60****
63	41901-B18-001	車軸ホルダー	2	
64	93000-1203517	コガタバネB 12×35(7T)	4	
65	41100-B19-030	本体フレーム COMP	1	適用号機 70****~
66				
67				
68				
69				
70				
71	91931-090	ギヤオイル#90	2.00	ミッション [大]
72			0.10	ミッション [小]
73	91922-10304	Dエンジンオイル 10W30	- 0	オイルタンク上限以下 HST用
74				
75				
76				
77				
78				
79				
80				
81				
82				
83				
84				
85				
86				
87				
88				
89				
90				

4. 除雪フレーム

適用号機 90****~03****


SS387ADH



適用号機 90****~03****

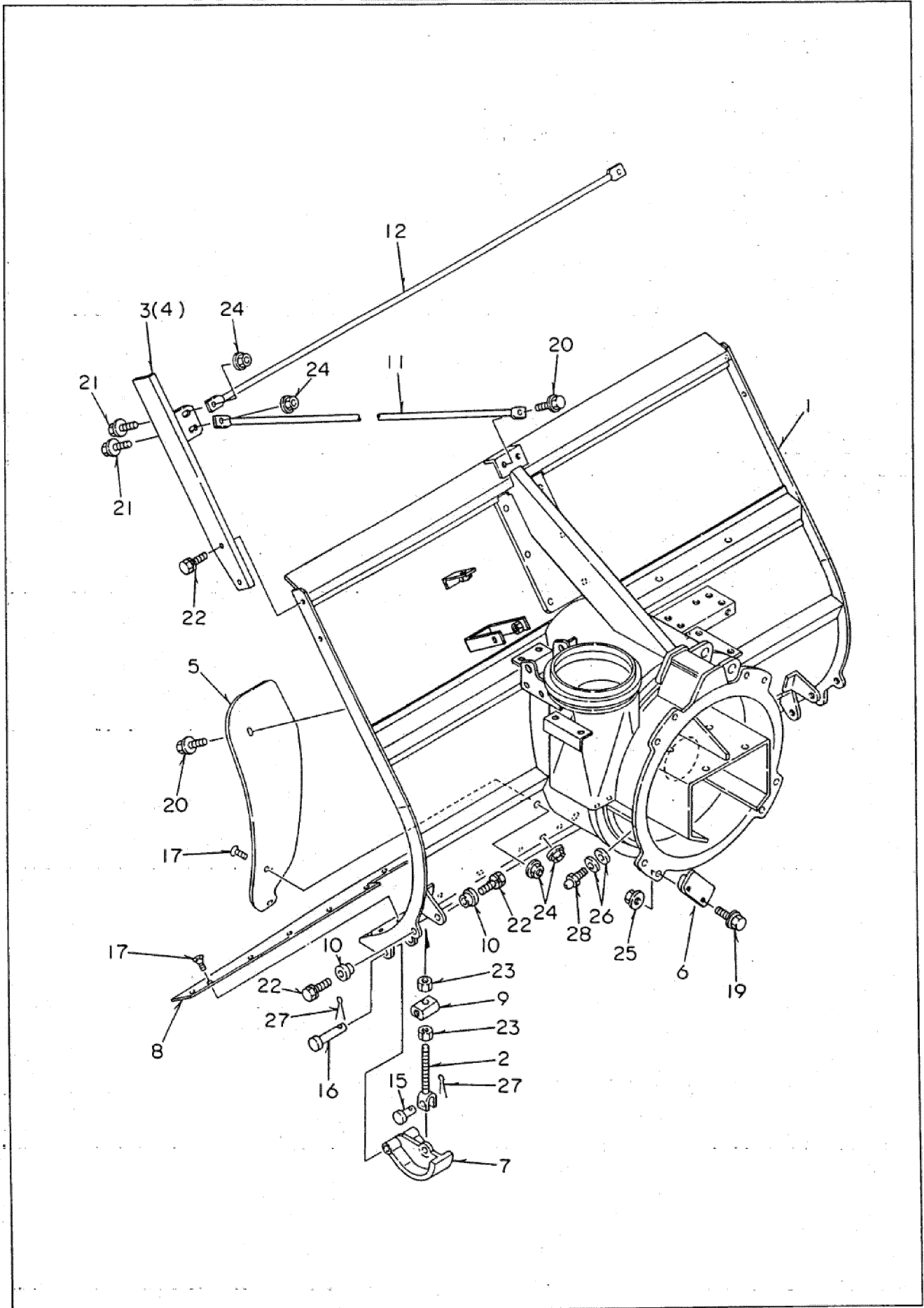
4. 除雪フレーム

SS387ADH

No	部品番号	部品名	個数	備考
1	31100-B19-052	除雪フレーム COMP	1	PL部品番号注文 ⑧-16
2	31300-A53-002	ソリサポート COMP	2	
3	31400-A53-001	スノーカッティングプレート L COMP	1	
4	31500-A53-001	スノーカッティングプレート R COMP	1	
5	31901-A26-000	シャヘイバン	1	
6				
7	31901-B03-000	ソリ	2	
8	31901-B13-000	エッジ	1	
9	31904-A53-000	ポスト	2	
10	31905-A53-000	ポストカラー	4	
11	32901-A26-000	スノーカッティングバー A	2	
12	32902-A26-000	スノーカッティングバー B	1	
13				
14				
15	91401-A53-000	ピン 12x22	2	
16	91402-A53-000	ピン 12x70	2	
17	91217-0801679	6アナキラB 8x16	15	
18				
19	93300-1204517	フランジB 12x1.25x45	8	
20	93100-0802017	フランジB 8x20	3	
21	93100-0802517	フランジB 8x25	4	
22	93000-1002517	コガタバネB 10x25(7T)	8	
23	94001-16411	N 16	4	
24	94002-08410	フランジN 8	6	
25	94006-12410	フランジN 12x1.25	8	
26	94101-06010	ミガキW 6	6	
27	94210-25200	ワリピン 2.5x20	4	
28	96381-20000	グリースニップル A-MT6x1	3	
29				
30				
31				
32				
33				
34				
35				
36	30002-B18-001	ローリングガイド Assy	4式	
37	31400-B18-000	ローリングガイド COMP	1	
38	31902-B18-000	シム	4	
39	31903-B18-000	シム 0.6	1	
40				
41				
42				
43				
44				
45				

4. 除雪フレーム

適用号機 70****~80****



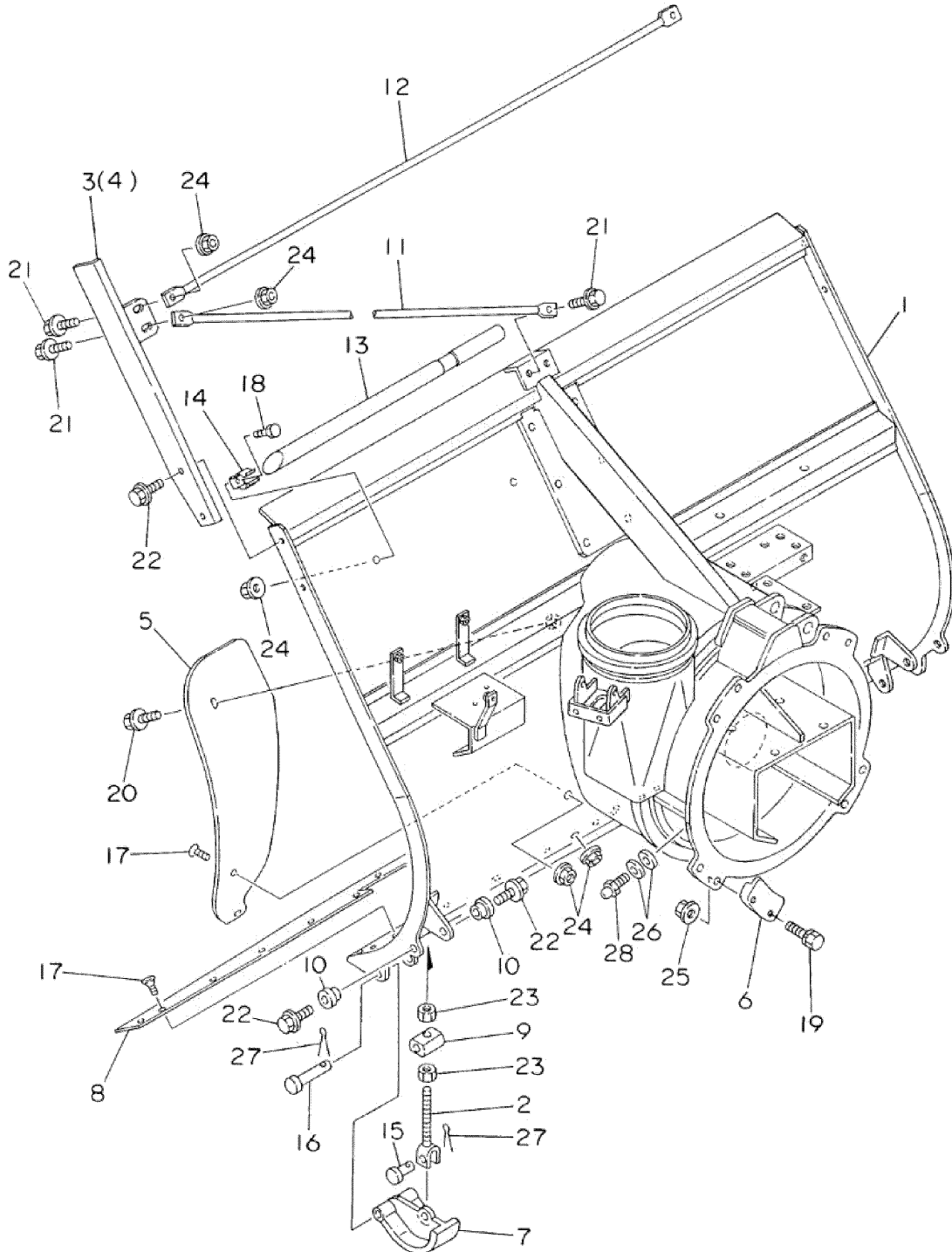
4. 除雪フレーム

SS387ADH

No	部品番号	部品名	個数	備考
1	31100-B19-030	除雪フレーム COMP	1	PL部品番号注文 ⑯-16
2	31300-A53-002	ソリサポート COMP	2	
3	31400-A53-000	スノーカッティングプレート L COMP	1	
4	31500-A53-000	スノーカッティングプレート R COMP	1	
5	31901-A26-000	シャヘイバン	1	
6	31200-B18-002	ローリングガイド COMP	4	
7	31901-B03-000	ソリ	2	
8	31901-B13-000	エッジ	1	
9	31904-A53-000	ポスト	2	
10	31905-A53-000	ポストカラー	4	
11	32901-A26-000	スノーカッティングバー A	2	
12	32902-A26-000	スノーカッティングバー B	1	
13				
14				
15	91401-A53-000	ピン 12×22	2	
16	91402-A53-000	ピン 12×70	2	
17	91217-0801679	67ナットB 8×16	15	
18				
19	93300-1204517	フランジB 12×1.25×45	8	
20	93100-0802017	フランジB 8×20	3	
21	93100-0802517	フランジB 8×25	4	
22	93000-1002517	コタバネB 10×25(7T	8	
23	94001-16411	N 16	4	
24	94002-08410	フランジN 8	6	
25	94006-12410	フランジN 12×1.25	8	
26	94101-06010	ミガキW 6	6	
27	94210-25200	ワリピン 2.5×20	4	
28	96381-20000	グリースノッブル A-MT6×1	3	
29				
30				
31				
32				
33				
34				
35				
36				
37				
38				
39				
40				
41				
42				
43				
44				
45				

4. 除雪フレーム

適用号機 50****~60****



4. 除雪フレーム

適用号機 50****~60****

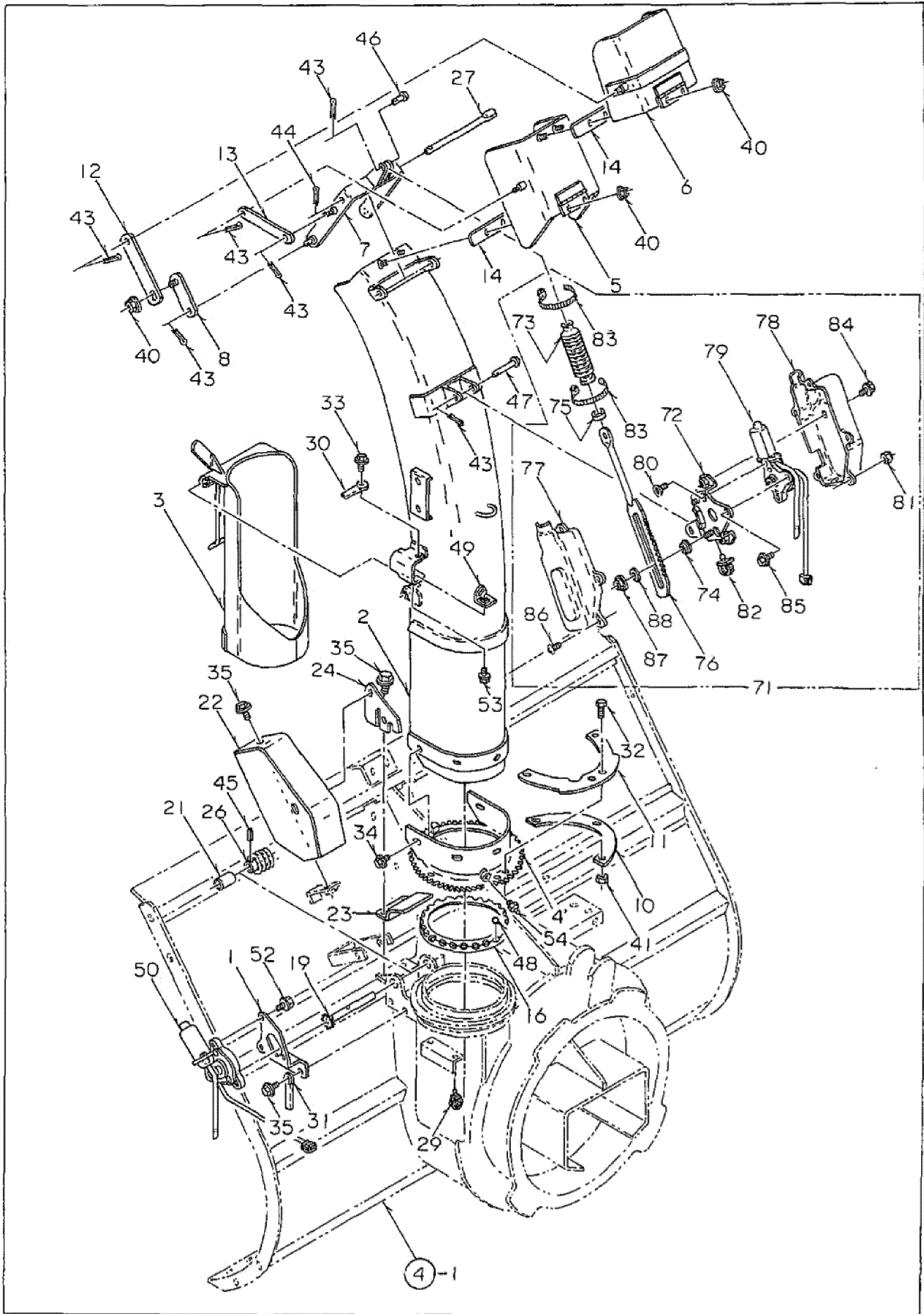
A = SS387 ADH
B =
C =

No.	部品番号	部品名	個数			備考
			A	B	C	
1	31100-B19-001	除雪フレームCMP	1			PL部品番号注文 →⑱-16
2	31300-A53-002	ソリサポートCMP	2			
3	31400-A53-000	スノーカッティングプレートL CMP	1			
4	31500-A53-000	スノーカッティングプレートR CMP	1			
5	31901-A26-000	シャヘイバン	1			
6	31901-A91-001	ローリングガイド	4			
7	31901-B03-000	ソリ	2			
8	31901-B13-000	エッジ	1			
9	31904-A53-000	ポスト	2			
10	31905-A53-000	ポストカラー	4			
11	32901-A26-000	スノーカッティングバーA	2			
12	32902-A26-000	スノーカッティングバーB	1			
13	39901-B51-000	雪かき棒	1			
14	39902-A65-001	止め金具	2			
15	91401-A53-000	ピン12×22	2			
16	91402-A53-000	ピン12×70	2			
17	91217-0801504	6アナサラB8×15	15			
18	92215-0801574	コガタB8×15	2			
19	93035-1204517	コガタバネB12×45(7T)	8			
20	93120-0802077	フランジB8×20(7T)	1			
21	93125-0802577	フランジB8×25(7T)	6			
22	93125-1002577	フランジB10×25(7T)	8			
23	94001-16411	N16	4			
24	94002-08410	フランジN8	8			
25	94002-12410	フランジN12	8			
26	94101-06010	ミガキW6	6			
27	94210-25200	ワリピン2.5×20	4			
28	96381-20000	グリースニップルA-MT6×1	3			

5. シュータ

適用号機 90****~03****

SS387ADH



適用号機 90****~03****

5. シュータ

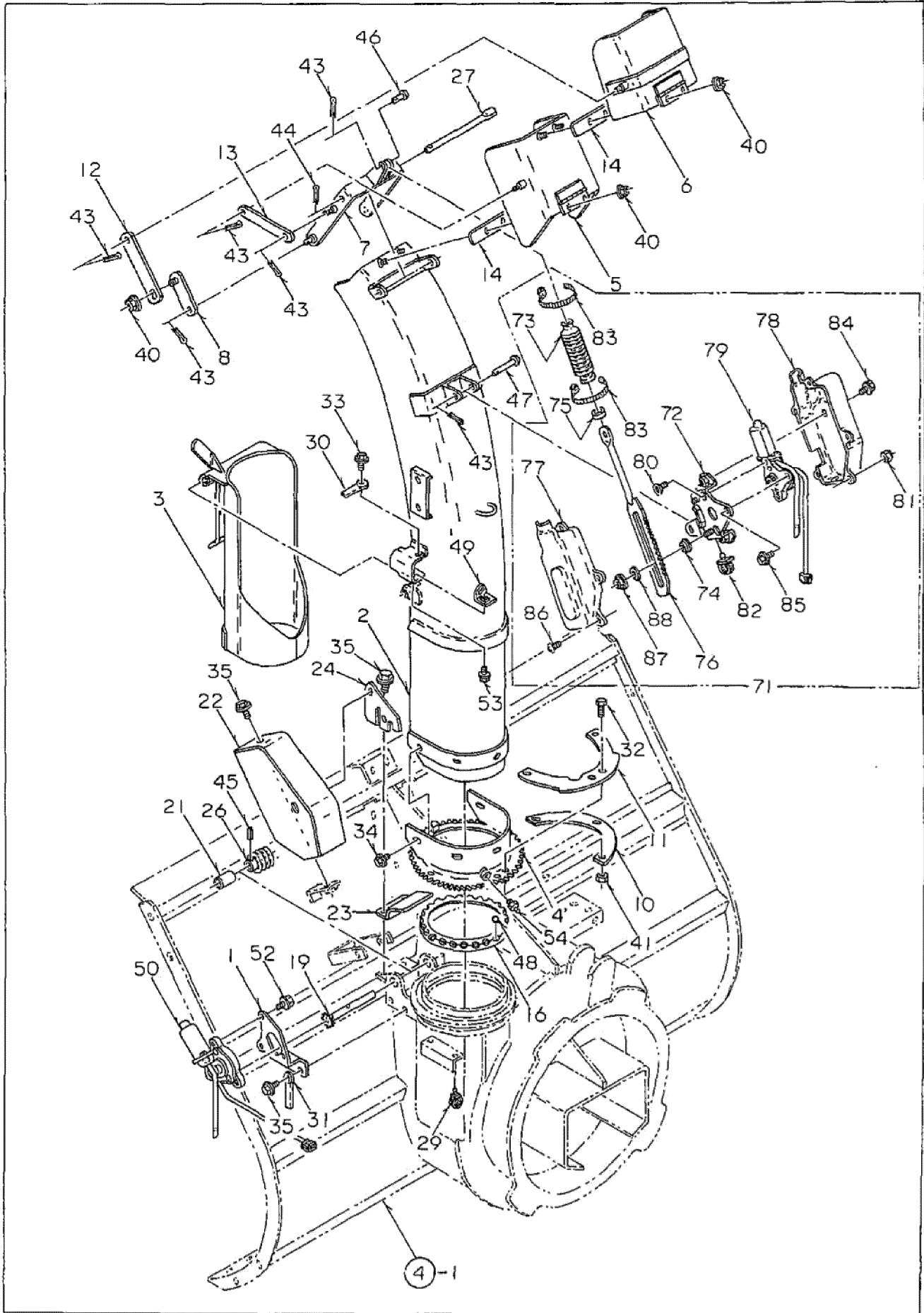
SS387ADH

No.	部品番号	部品名	個数	備考
1	31300-B18-000	センカイモーターブラケット COMP	1	
2	33100-B07-002	シュータ 1200 COMP	1	PL部品番号注文 ㊸-18
3	33200-A91-006	カートリッジカバー COMP	1	PL部品番号注文 ㊸-17
4	33200-B07-001	シュータベース COMP	1	
5	33300-B08-002	シュータデフレクタ A COMP	1	
6	33400-B08-001	シュータデフレクタ B COMP	1	
7	33500-B08-001	シュータアーム COMP	1	
8	33600-B08-000	シュータリンク A COMP	2	
9				
10	33901-A26-000	シュートクランプ	2	
11	33902-B18-000	シュータストッパー	1	
12	33902-B08-000	シュータリンク B	2	
13	33907-B08-000	リンクアーム 133	2	
14	33903-A26-001	シュートゴム	2	
15				
16	33905-B08-030	ボールリテーナ	1	
17				
18				
19	34100-B07-002	ウォームシャフト COMP	1	
20				
21	34903-B07-000	ウォームカラー	1	
22	38100-B18-000	センカイモーターカバー COMP	1	PL部品番号注文 ㊸-19
23	38901-B07-000	ウォームカバー	1	
24	38903-B18-000	メンテナンスカバー	1	
25				
26	62901-A71-030	ウォーム	1	
27	91262-101850	プレスピン 10×185	1	
28				
29	91315-C4397	ケーブルクリップ C-4397	2	
30	91331-060451	コードクランプ 6×45	1	
31	91331-080801	コードクランプ 8×80	1	
32	92200-0802517	コガタB 8×25(7T	6	
33	93100-0601217	フランジB 6×12	1	
34	93100-0801217	フランジB 8×12	5	
35	93100-0801617	フランジB 8×16	7	
36				
37				
38				
39				
40	94002-08410	フランジN 8	6	
41	94003-08412	コガタN 8(2	6	
42				
43	94210-25150	ワリピン 2.5×15	10	
44	94210-30200	ワリピン 3×20	1	
45	94319-45025	スプリングピン 4.5×25	1	

5. シュータ

適用号機 90****~03****

SS387ADH



適用号機 90****~03****

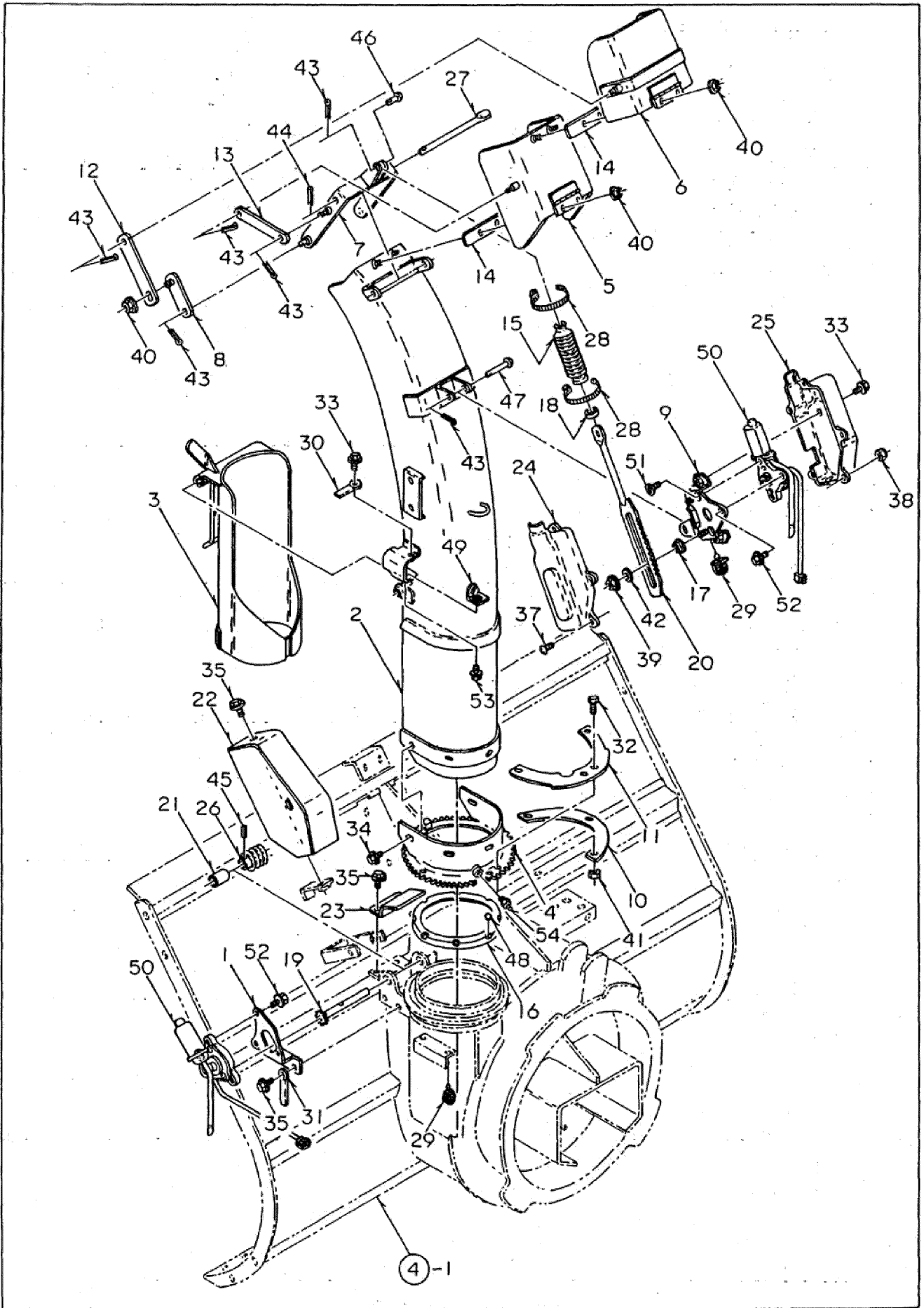
5. シュータ

SS387ADH

No	部品番号	部品名	個数	備考
46	94330-0802510	マルアタマピン 8x25	1	
47	94330-0805510	マルアタマピン 8x55	1	
48	96391-85000	スチールボール 8.5	24	
49	81100-A91-000	シュートスイッチブラケット COMP	1	
50	82100-B10-000	シュータモーター Assy	1	
51				
52	93100-0601617	フランジB 6x16	3	
53	93100-0801217	フランジB 8x12	1	
54	96381-20000	グリースニップル A-MT6x1	1	
55				
56				
57				
58				
59				
60				
61				
62				
63				
64				
65				
66				
67				
68				
69				
70				
71	30001-B08-000	上下シュータモーター Assy	1式	
72	33700-B08-002	モーターブラケット A COMP	1	
73	33904-B08-000	シュータブーツ	1	
74	33906-B08-000	脱付カラー	2	
75	33908-B08-000	スペーサチューブ	1	
76	34200-B08-002	シュータラック COMP	1	
77	38905-B08-000	モーターカバー L	1	
78	38908-B08-000	モーターカバー R	1	
79	82100-B10-000	シュータモーター Assy	1	
80	91217-0601674	67ナサワB 6x16	2	
81	91233-054110	Uナット 5	5	
82	91315-C4397	ケーブルクリップ C-4397	1	
83	91316-2140	ケーブルバンド CV-140SW	2	
84	93100-0601217	フランジB 6x12	2	
85	93100-0601617	フランジB 6x16	1	
86	93500-0501214	ナベコネジ 5x12	5	
87	94002-06410	フランジN 6	2	
88	94101-06015	ダイヤルW 6	2	
89				
90				

5. シュータ

適用号機 70****~80****



5. シュータ

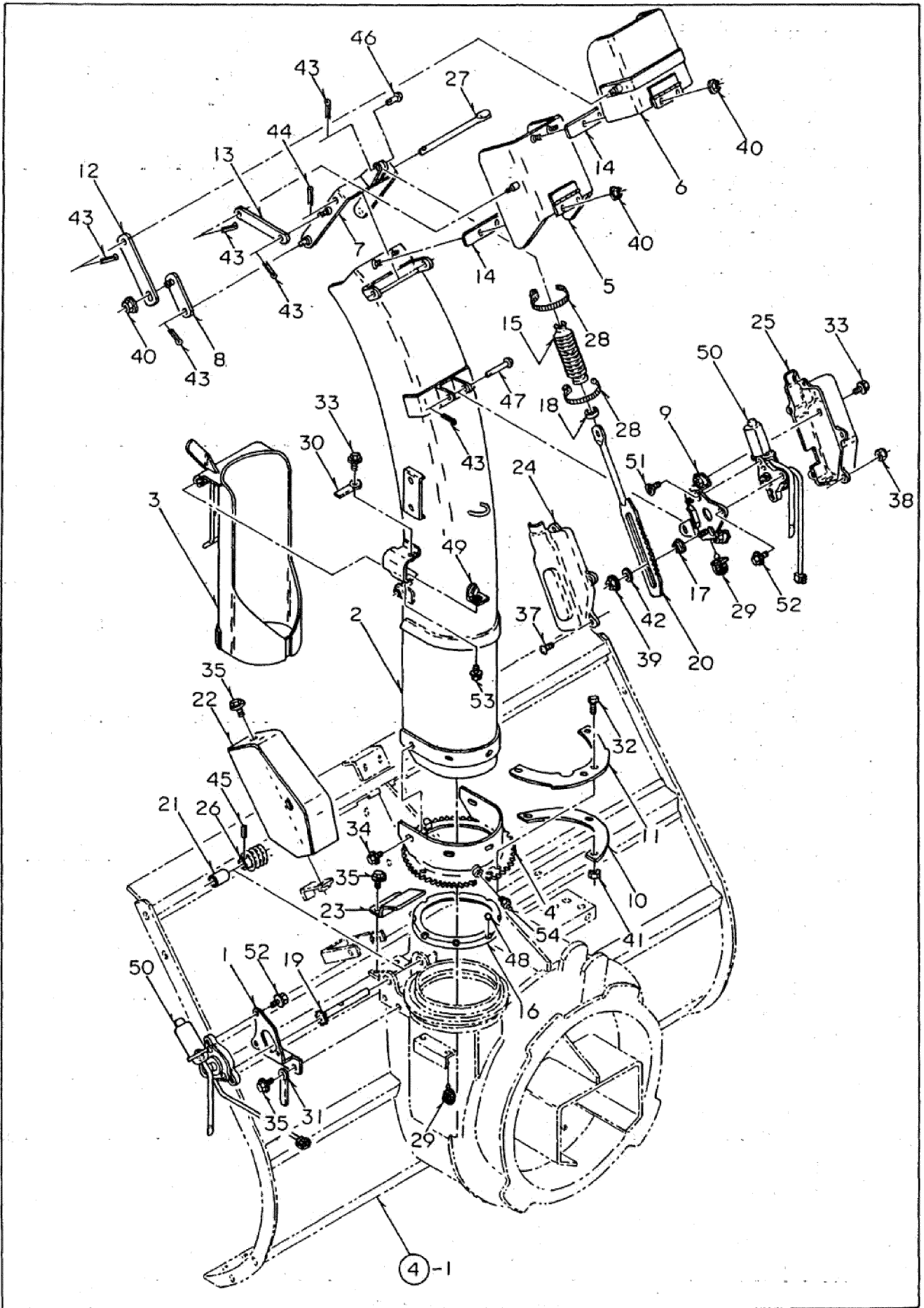
適用号機 70****~80****

SS387ADH

No.	部品番号	部品名	個数	備考
1	31300-B18-000	センカイモーターブラケット COMP	1	
2	33100-B07-000	シュータ 1200 COMP	1	PL部品番号注文 ㊸-18
3	33200-A91-005	カートリッジカバー COMP	1	PL部品番号注文 ㊸-17
4	33200-B07-001	シュータベース COMP	1	
5	33300-B08-001	シュータデフレクタ A COMP	1	
6	33400-B08-000	シュータデフレクタ B COMP	1	
7	33500-B08-000	シュータアーム COMP	1	
8	33600-B08-000	シュータリンク A COMP	2	
9	33700-B08-001	モーターブラケット A COMP	1	
10	33901-A26-000	シュータクランプ	2	
11	33901-B16-002	シュータストッパ	1	
12	33902-B08-000	シュータリンク B	2	
13	33907-B08-000	リンクアーム 133	2	
14	33903-A26-001	シュータゴム	2	
15	33904-B08-000	シュータブーツ	1	
16	33905-B08-000	ボールリテーナ	1	
17	33906-B08-000	股付カラー	2	
18	33908-B08-000	スペーサチューブ	1	
19	34100-B07-000	ウォームシャフト COMP	1	
20	34200-B08-001	シュータラック COMP	1	
21	34903-B07-000	ウォームカラー	1	
22	38100-B18-000	センカイモーターカバー COMP	1	PL部品番号注文 ㊸-19
23	38901-B07-000	ウォームカバー	1	
24	38905-B08-000	モーターカバー L	1	
25	38908-B08-000	モーターカバー R	1	
26	62901-A71-030	ウォーム	1	
27	91262-101850	プレスピン 10×185	1	
28	91312-150	ワイヤバンド CV-150	2	
29	91315-C4397	ケーブルクリップ C-4397	3	
30	91331-060451	コードクランプ 6×45	1	
31	91331-080801	コードクランプ 8×80	1	
32	92200-0802017	コガタB 8×20<7T	6	
33	93100-0601217	フランジB 6×12	3	
34	93100-0801217	フランジB 8×12	5	
35	93100-0801617	フランジB 8×16	7	
36				
37	93500-0501214	ナベコネジ 5×12	5	
38	91233-054110	Uナット 5	5	
39	94002-06410	フランジN 6	2	
40	94002-08410	フランジN 8	6	
41	94003-08412	コガタN 8<2	6	
42	94101-06015	ダイマルW 6	2	
43	94210-25150	ワリピン 2.5×15	10	
44	94210-30200	ワリピン 3×20	1	
45	94319-45025	スプリングピン 4.5×25	1	

5. シュータ

適用号機 70****~80****



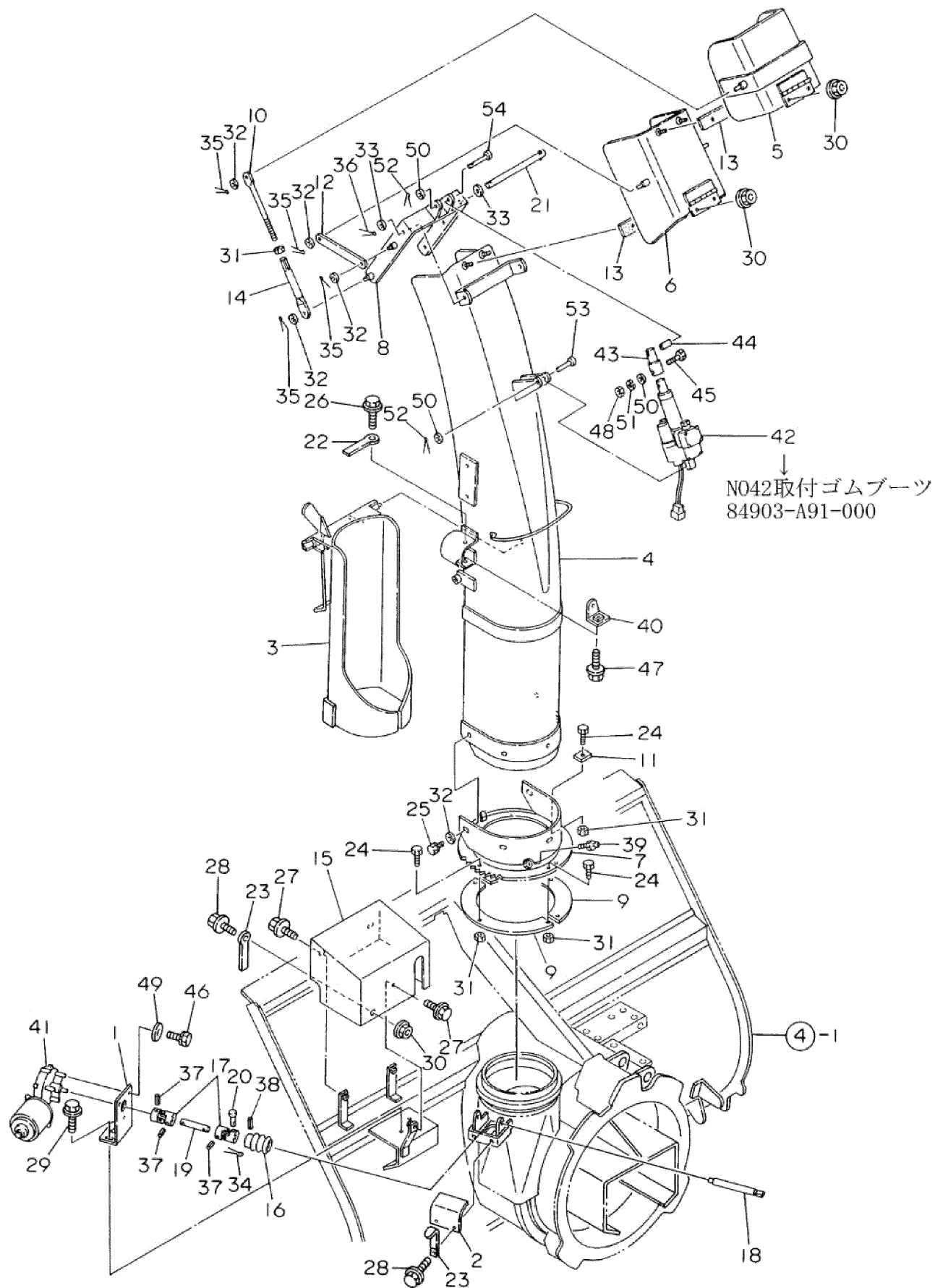
5. シュータ
適用号機 70****~80****

SS387ADH

No.	部品番号	部品名	個数	備考
46	94330-0802510	マル7タマピン 8x25	1	
47	94330-0805510	マル7タマピン 8x55	1	
48	96391-85000	スチールボール 8.5	8	
49	81100-A91-000	シュートスイッチブラケット COMP	1	
50	82100-B10-000	シュータモーター Assy	2	
51	91217-0601674	67ナサラB 6x16	2	
52	93100-0601617	フランジB 6x16	4	
53	93100-0801217	フランジB 8x12	1	
54	96381-20000	グリスノブ A-MT6x1	1	
55				
56				
57				
58				
59				
60				
61				
62				
63				
64				
65				
66				
67				
68				
69				
70				
71				
72				
73				
74				
75				
76				
77				
78				
79				
80				
81				
82				
83				
84				
85				
86				
87				
88				
89				
90				

5. シュート

適用号機 50****~60****



5. シュート

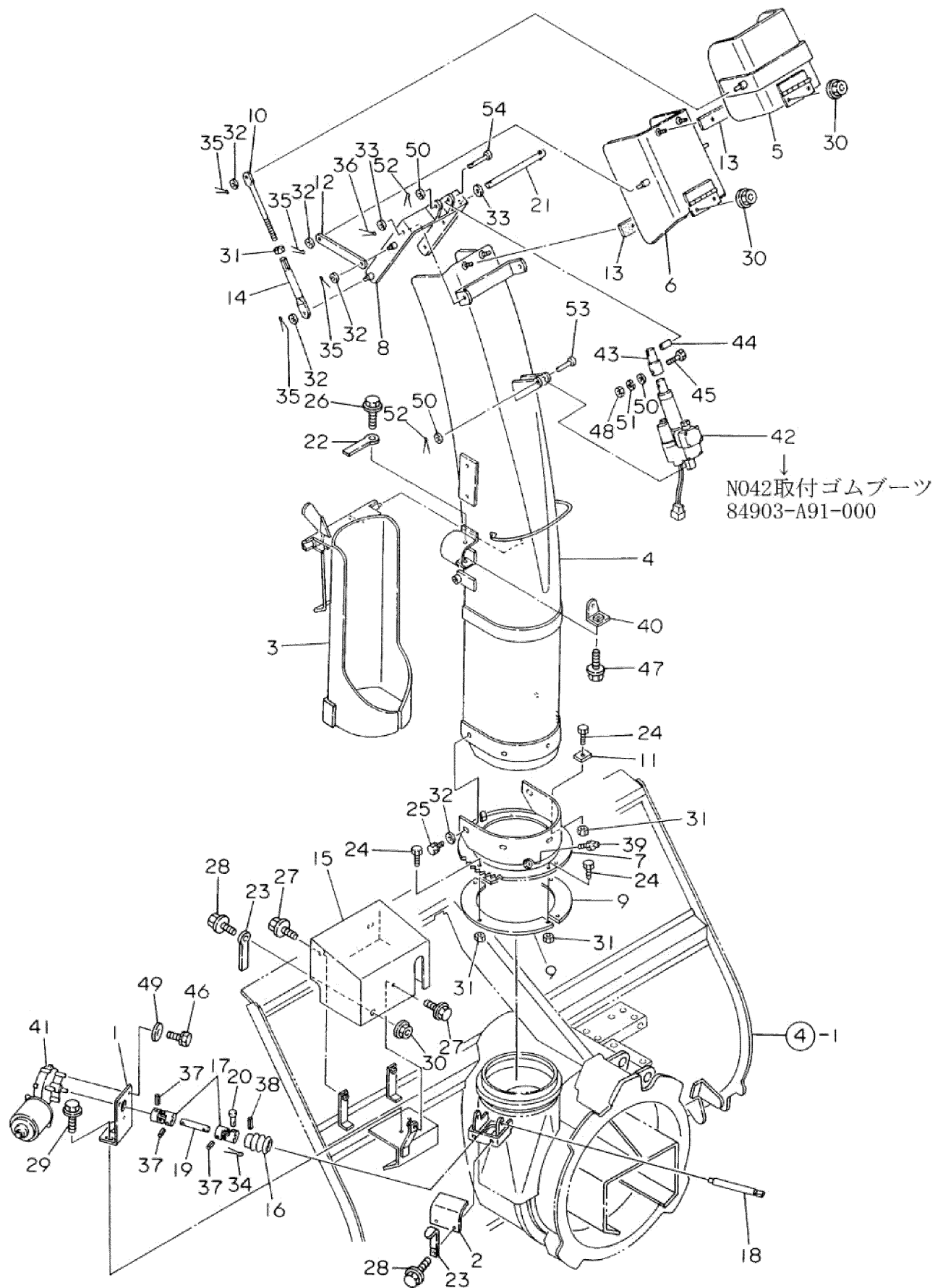
適用号機 50****~60****

A = SS387 ADH
B =
C =

No.	部品番号	部品名	個数			備考
			A	B	C	
1	31400-B08-001	モーターベースCMP	1			
2	31901-A53-000	ウォームカバー	1			
3	33200-A91-003	カートリッジカバーCMP	1			PL部品番号注文 →⑱-17
4	33300-A91-034	電動シュート1200CMP	1			PL部品番号注文 →⑱-18
5	33400-A60-000	シュートキャップB CMP	1			
6	33400-A91-000	シュートキャップA CMP	1			
7	33200-B07-004	シュートベースCMP	1			旧品番33500-A91
8	33600-A91-000	シュート操作アームCMP	1			
9	33901-A26-000	シュートクランプ	2			
10	33901-A70-001	アジャストロッド	2			
11	33902-A26-001	シュートストッパー	1			
12	33902-A60-000	リンクアーム129	2			
13	33903-A26-001	シュートゴム	2			
14	33903-A60-000	シュートリンクロッド105	2			
15	38100-A94-001	モーターカバーCMP	1			PL部品番号注文 →⑱-19
16	62901-A71-030	ウォーム	1			
17	75500-A01-001	ジョイントNC-10-RRA-16	2			
18	75901-B07-030	ウォームシャフト	1			
19	75909-A91-000	ジョイントシャフト	1			
20	76915-A91-000	ピン4.3×25	1			
21	91262-101850	プレスピン10×185	1			
22	91331-060451	コードクランプ6×45	1			
23	91331-080801	コードクランプ8×80	2			
24	92220-0802077	コガタB8×20(7T)	6			
25	93015-0801517	コガタバネB8×15(7T)	5			
26	93112-0601277	フランジB6×12(7T)	1			
27	93116-0601677	フランジB6×16(7T)	3			
28	93116-0801677	フランジB8×16(7T)	3			
29	93120-0802077	フランジB8×20(7T)	2			
30	94002-08410	フランジN8	5			

5. シュート

適用号機 50****~60****



5. シュート

適用号機 50****~60****

A = SS387 ADH

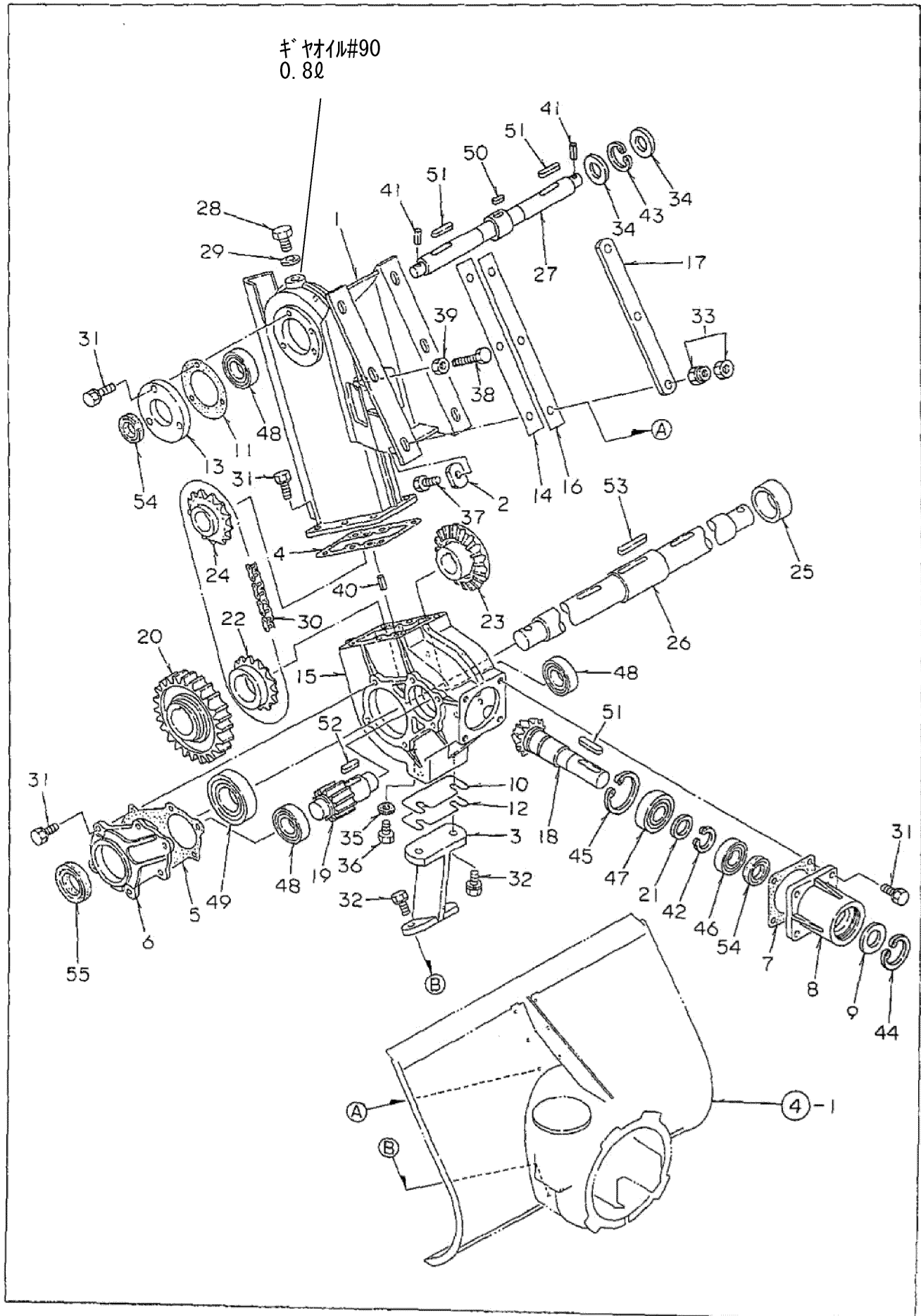
B =

C =

No.	部品番号	部品名	個数			備考
			A	B	C	
31	94003-08411	コガタN8	8			
32	94101-08010	ミガキW8	13			
33	94101-10010	ミガキW10	2			
34	94210-16100	ワリピン1.6×10	1			
35	94210-25150	ワリピン2.5×15	8			
36	94210-30200	ワリピン3×20	1			
37	94319-45020	スプリングピン4.5×20	3			
38	94319-45025	スプリングピン4.5×25	1			
39	96381-20000	グリースニップルA-MT6×1	1			
40	81100-A91-000	シュートスイッチブラケットCMP	1			
41	84100-A85-000	センカイモーター	1			
42	84200-A91-000	電動シリンダー	1			供給不可部品 代替品番
43	84901-A91-001	シリンダアダプター	1			①84800-C16-002
44	84902-A91-000	シリンダピンブッシュ	1			②08001-C16-000
45	92018-0603577	B6×35(7T)	1			
46	92915-0501517	バネB5×15	3			
47	93112-0801277	フランジB8×12(7T)	1			
48	94001-06411	N6	1			
49	94101-05010	ミガキW5	3			
50	94101-06010	ミガキW6	3			
51	94111-06012	バネW6	1			
52	94210-20150	ワリピン2×15	2			
53	94330-0603510	マルアタマピン6×35	1			
54	94330-0605010	マルアタマピン6×50	1			
No37 折損する場合、下記部品を ダブルで組み付け願います。 94319-20025 スプリングピン2X25 94319-40025 スプリングピン4X25						

6. オーガギヤケース

SS387ADH



No20とNo22は絵的に逆向きになっている。

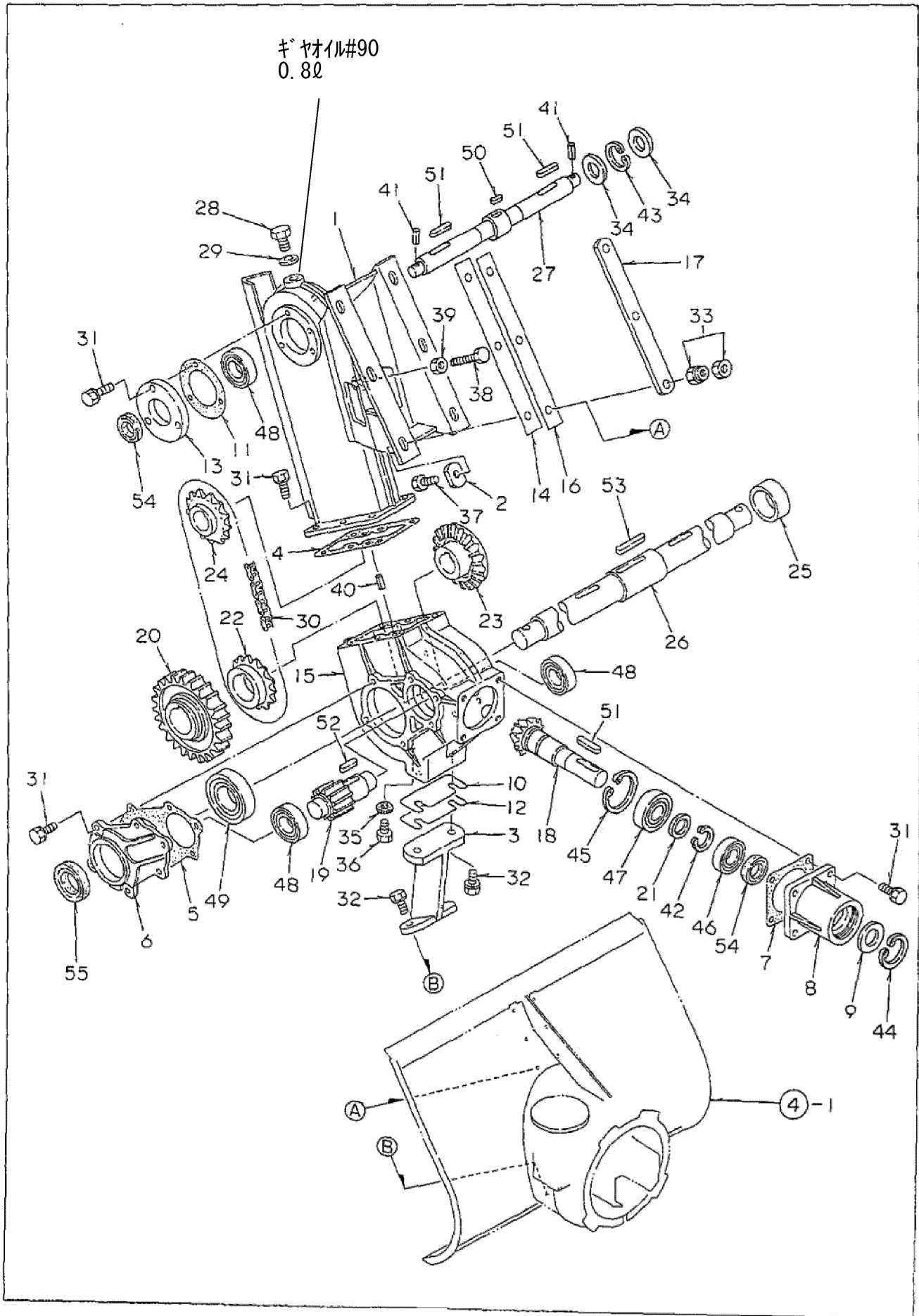
6. オーガギヤケース

SS387ADH

No	部品番号	部品名	個数	備考
1	31600-A26-002	チェーンケース COMP	1	
2	31901-A58-000	チェーンケース底金	6	
3	31901-A84-002	ギヤケースサポート	1	
4	31902-A71-001	オーガギヤケースバックシン	1	
5	31903-A71-001	ギヤケースフタバックシン	2	
6	31904-A09-130	オーガギヤケースフタ	2	
7	31905-A71-001	入力ハウジングバックシン	1	
8	31906-A70-100	入力ハウジング	1	
9	31906-A71-000	ボウゴパン	1	
10	31907-A71-001	ギヤケースライナ 2.0	1	
11	31908-A26-001	上段ローターフタバックシン	2	
12	31908-A71-001	ギヤケースライナ 0.6	3	
13	31909-A26-100	上段ローターフタ	2	
14	31911-A09-001	チェーンケース調整ライナー 1.0	2	
15	31911-A26-300	オーガギヤケース	1	
16	31902-B56-001	チェーンケース調整ライナー 2.0	5	旧品番31912-A09
17	31913-A09-000	アテ底金	2	
18	32901-B18-000	ベベルギヤ M3×14	1	
19	32903-A71-000	平歯車 M3.5×12	1	
20	32904-A71-000	平歯車 M3.5×34	1	
21	32905-A70-000	スラストワッシャ 28×40×2	1	
22	32907-A09-000	スプロケット 40×18(下)	1	
23	32907-A70-000	ベベルギヤ M3×33	1	
24	32908-A09-000	スプロケット 40×18(上)	1	
25	32909-A09-001	カラー 40×19	1	
26	34901-A57-001	オーガ軸	1	
27	34901-B18-002	上段ローターシャフト	1	
28	91901-A53-000	オイルキャップ	1	
29	91902-A53-000	オイルキャップバックシン	1	
30	91911-A26-000	ローラーチェーン 40×78	1	
31	91219-0825010	コガタバネプレコートB 8×25	28	
32	91219-1030010	コガタバネプレコートB 10×30	4	
33	91235-10100	ハードロックN 10	6	
34	91251-1830321	丸底金 18×30×3.2	4	
35	91691-1018202	丸バックシン 10×18×2	1	
36	92000-1001614	B 10×16	1	
37	92200-1004017	コガタB 10×40(7T)	6	
38	92201-1006514	コガタB 10×65	1	
39	94003-10412	コガタN 10(2)	1	
40	94319-60016	スプリングピン 6×16	2	
41	94319-60025	スプリングピン 6×25	2	
42	94510-28080	Cジクトメワ 28	1	
43	94520-30080	C7ナトメワ 30	2	
44	94520-45080	C7ナトメワ 45	1	
45	94520-52080	C7ナトメワ 52	1	

6. オーガギヤケース

SS387ADH



No20とNo22は絵的に逆向きになっている。

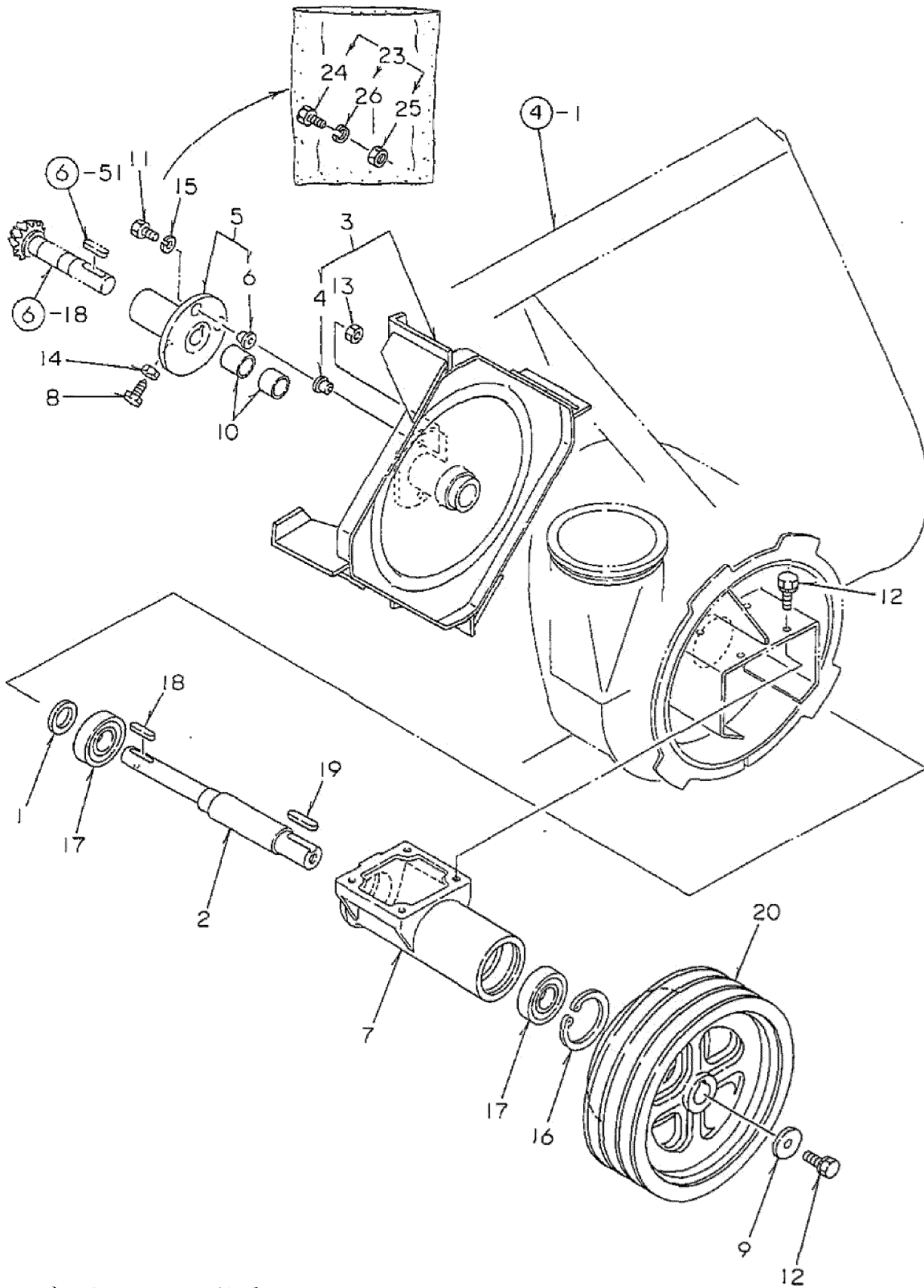
6. オーガギヤケース

SS387ADH

No.	部品番号	部品名	個数	備考
46	96100-06005	ベリング 6005	1	
47	96100-06028	ベリング 60/28	1	
48	96100-06205	ベリング 6205	4	
49	96100-06207	ベリング 6207	2	
50	97114-023240	キ- 7x7x23RR	1	
51	97114-033041	キ- 7x7x33S	3	
52	97115-030241	キ- 8x7x30RR	1	
53	97117-052241	キ- 12x8x52RR	1	
54	98251-2504008	シ-ル D25408	3	
55	98251-3505511	シ-ル D355511	2	
56				
57				
58				
59				
60				
61				
62				
63				
64				
65				
66				
67				
68				
69				
70				
71				
72				
73				
74				
75				
76				
77				
78				
79				
80				
81				
82				
83				
84				
85				
86				
87				
88				
89				
90				

7. ブロワ

SS387ADH



シャーボルトASSY品番
 ブロワ : 90002-B18-000 シャーボルト10X30Assy
 上段オーガ : 90001-B18-000 シャーボルト6X25Assy
 下段オーガ : 90002-B18-000 シャーボルト10X30Assy

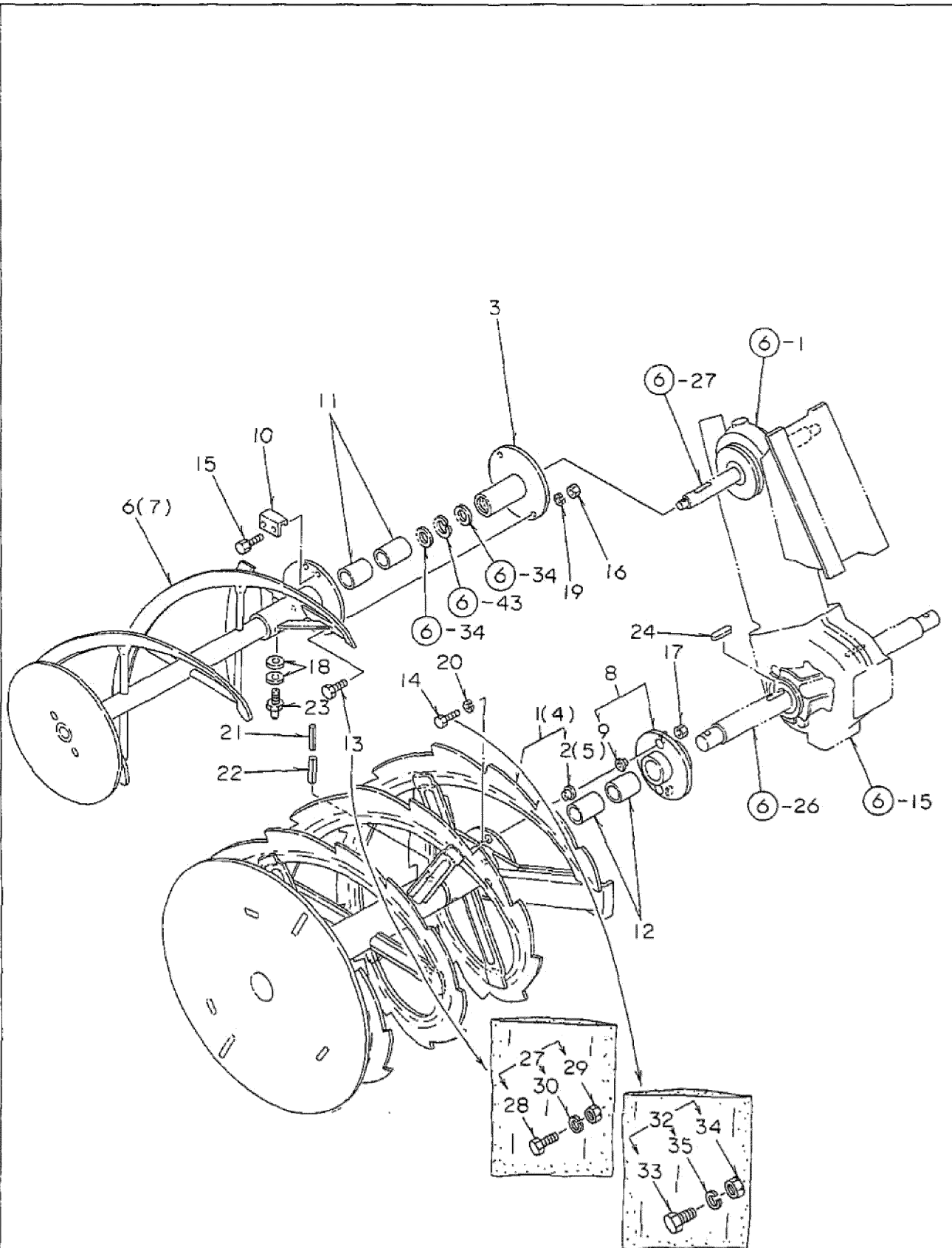
7. フロワ

SS387ADH

No	部品番号	部品名	個数	備考
1	34902-A98-001	カラー 25×4.5	1	
2	34902-B18-000	フロワシフト	1	
3	36100-A94-008	フロワー COMP	1	
4	35901-A30-000	オーガシヤ-プッシュ	2	
5	36200-A94-000	オーガジョイント COMP	1	
6	35901-A30-000	オーガシヤ-プッシュ	2	
7	36901-B18-000	フロワシフトハウジング	1	
8	91212-1030147	コガタオシB 10×30(120' (7T	1	
9	91251-1035451	丸座金 10×35×4.5	1	
10	91646-2530	プッシュ BM2530FB	2	
11	92001-1003014	B 10×30	1	
12	93000-1002517	コガタバネB 10×25(7T	5	
13	94001-10412	N 10(2	1	
14	94003-10412	コガタN 10(2	1	
15	94111-10012	バネW 10	1	
16	94520-72080	Cアナトメワ 72	1	
17	96105-06306	ベアリング 6306UU	2	
18	97114-033041	キー 7×7×33S	1	
19	97115-040041	キー 8×7×40S	1	
20	63901-B18-001	Vプーリー 284C-3×30	1	
21				
22				
23	90002-B18-000	シヤ-ボルト 10×30 Assy	1式	オプション(フロワ・シヤ-ピン用
24	92001-1003014	B 10×30	10	
25	94001-10412	N 10(2	10	
26	94111-10012	バネW 10	10	
27				
28				
29				
30				
31				
32				
33				
34				
35				
36				
37				
38				
39				
40				
41				
42				
43				
44				
45				

8. オーガ

SS387ADH



シャーボルトASSY品番
 ブロワ : 90002-B18-000 シャーボルト10X30Assy
 上段オーガ : 90001-B18-000 シャーボルト6X25Assy
 下段オーガ : 90002-B18-000 シャーボルト10X30Assy

8. オーガ

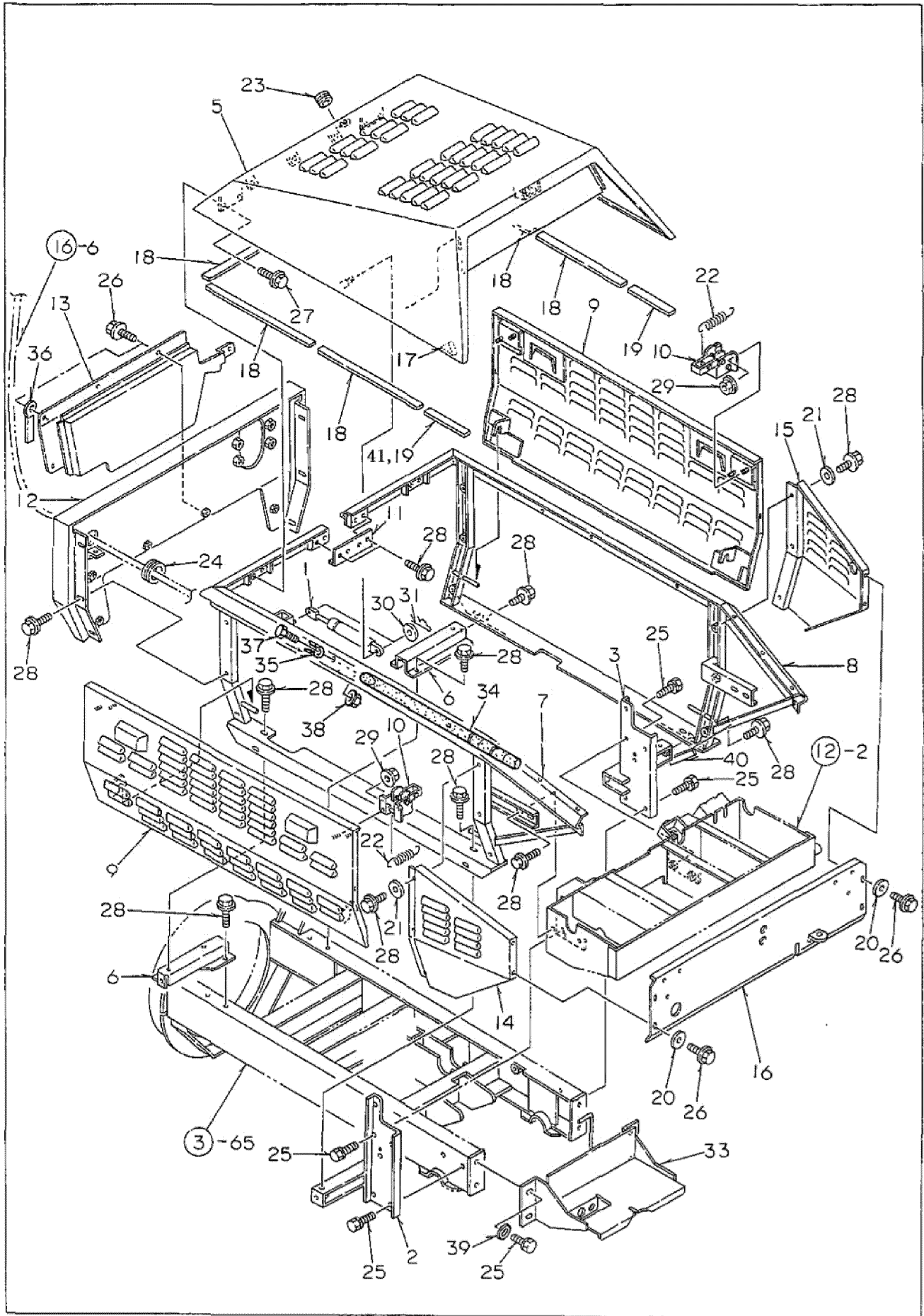
SS387ADH

No.	部品番号	部品名	個数	備考
1	35100-A26-036	下段オーガ L COMP	1	
2	35901-A30-000	オーガシャープッシュ	2	
3	35100-B18-001	上段シャープランジ COMP	2	
4	35200-A26-036	下段オーガ R COMP	1	
5	35901-A30-000	オーガシャープッシュ	2	
6	35300-A84-002	上段オーガ L COMP	1	
7	35400-A84-002	上段オーガ R COMP	1	
8	35500-A58-002	オーガシャープランジ COMP	2	
9	35901-A30-000	オーガシャープッシュ	4	
10	35903-A09-000	ストッパ	2	
11	91646-3540	プッシュ BM3540FB	4	
12	91646-3550	プッシュ BM3550FB	4	
13	92001-0602514	B 6×25	2	
14	92001-1003014	B 10×30	2	
15	93000-0801217	ユガクバネB 8×12(7T)	4	
16	94001-06412	N 6(2)	2	
17	94001-10412	N 10(2)	2	
18	94101-06010	ミガキW 6	4	
19	94111-06012	バネW 6	2	
20	94111-10012	バネW 10	2	
21	94319-60045	スプリングピン 6×45	2	
22	94319-10045	スプリングピン 10×45	2	
23	96381-20000	グリーンニップル A-MT6×1	2	
24	97116-040240	キー 10×8×40RR	2	
25				
26				
27	90001-B18-000	シャーボルト 6×25 Assy	1式	オプション(上段オーガ・シャープピン用)
28	92001-0602514	B 6×25	10	
29	94001-06412	N 6(2)	10	
30	94111-06012	バネW 6	10	
31				
32	90002-B18-000	シャーボルト 10×30 Assy	1式	オプション(下段オーガ・シャープピン用)
33	92001-1003014	B 10×30	10	
34	94001-10412	N 10(2)	10	
35	94111-10012	バネW 10	10	
36				
37				
38				
39				
40				
41				
42				
43				
44				
45				

9. カバー

適用号機 70****~

SS387ADH



適用号機 70****~

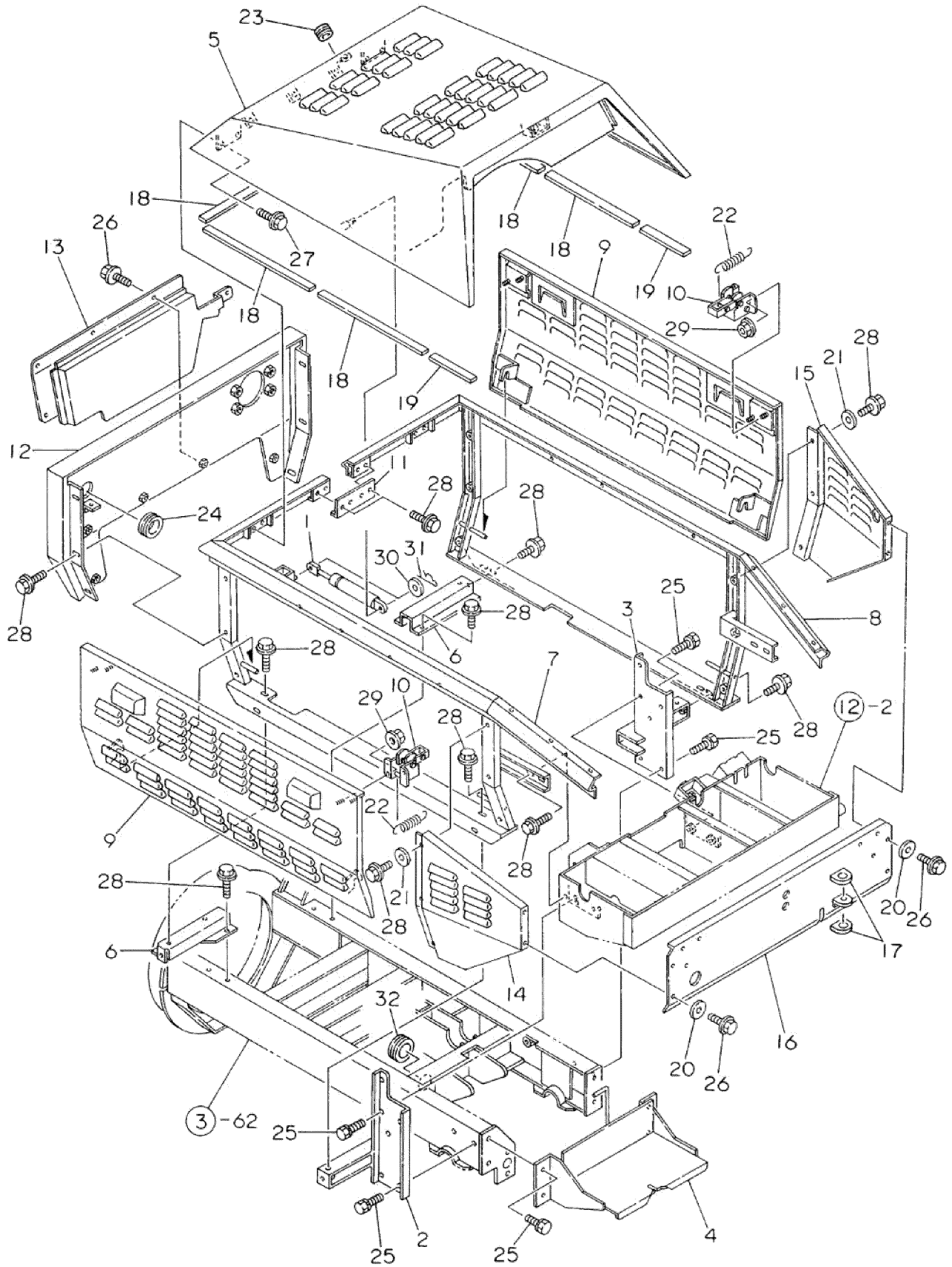
9. カバー

SS387ADH

No	部品番号	部品名	個数	備考
1	40001-B18-000	ガスダンパー 084603	1	
2	41200-B18-002	パネルブラケット L COMP	1	
3	41300-B18-002	パネルブラケット R COMP	1	
4				
5	48100-B19-007	ボンネット COMP	1	
6	48200-B18-002	カバーステー COMP	2	
7	48400-B19-033	カバーフレーム L COMP	1	PL部品番号注文 ㊸-20
8	48500-B19-004	カバーフレーム R COMP	1	PL部品番号注文 ㊸-21
9	48600-B19-004	サイドカバー COMP	2	
10	48700-B18-001	サイドカバーストッパー COMP	4	
11	48901-B18-002	フレームジョイント	1	
12	49100-B19-001	フロントカバー COMP	1	
13	49200-B18-000	フロントベルトカバー COMP	1	
14	49300-B16-003	リアサイドカバー L COMP	1	
15	49400-B16-003	リアサイドカバー R COMP	1	
16	49500-B18-004	リアカバー COMP	1	PL部品番号注文 ㊸-22
17	48901-B34-000	ボンネットゴム	4	(2冊 調整用)適用号機 80※※※※~
18	49902-B18-000	スポンジ 6×400	6	
19	49903-B19-000	スポンジ 6×220	2	適用号機 903341~
20	94101-06015	ダイヤルW 6	4	
21	94101-08015	ダイヤルW 8	6	
22	91602-B18-001	コイルスプリング 9.5×42	4	
23	91351-1081020	ゴムブッシュ BSB-21	1	
24	91352-3324420	ゴムブッシュ BW-32-2	1	
25	93000-1002517	コガタパネB 10×25(7T)	14	
26	93100-0601217	フランジB 6×12	9	
27	93100-0601617	フランジB 6×16	4	
28	93100-0801617	フランジB 8×16	32	
29	94002-06410	フランジN 6	8	
30	94101-08010	ミガキW 8	2	
31	94251-080111	スタップピン A8×1.8	2	
32				
33	41400-B30-002	バッテリーベース COMP	1	
34	39901-B51-000	雪かき棒	1	
35	39902-A65-001	止め金具	2	
36	91331-080801	コードクランプ 8×80	1	
37	92200-0801617	コガタB 8×16(7T)	2	
38	94002-08410	フランジN 8	2	
39	94101-10010	ミガキW 10	4	
40	82903-B18-000	スポンジ 25×100	1	
41	49903-B18-001	スポンジ 6×170	2	適用号機~901444
42				
43				
44				
45				

9. カバー

適用号機 50****~60****



9. カバー

適用号機 50****~60****

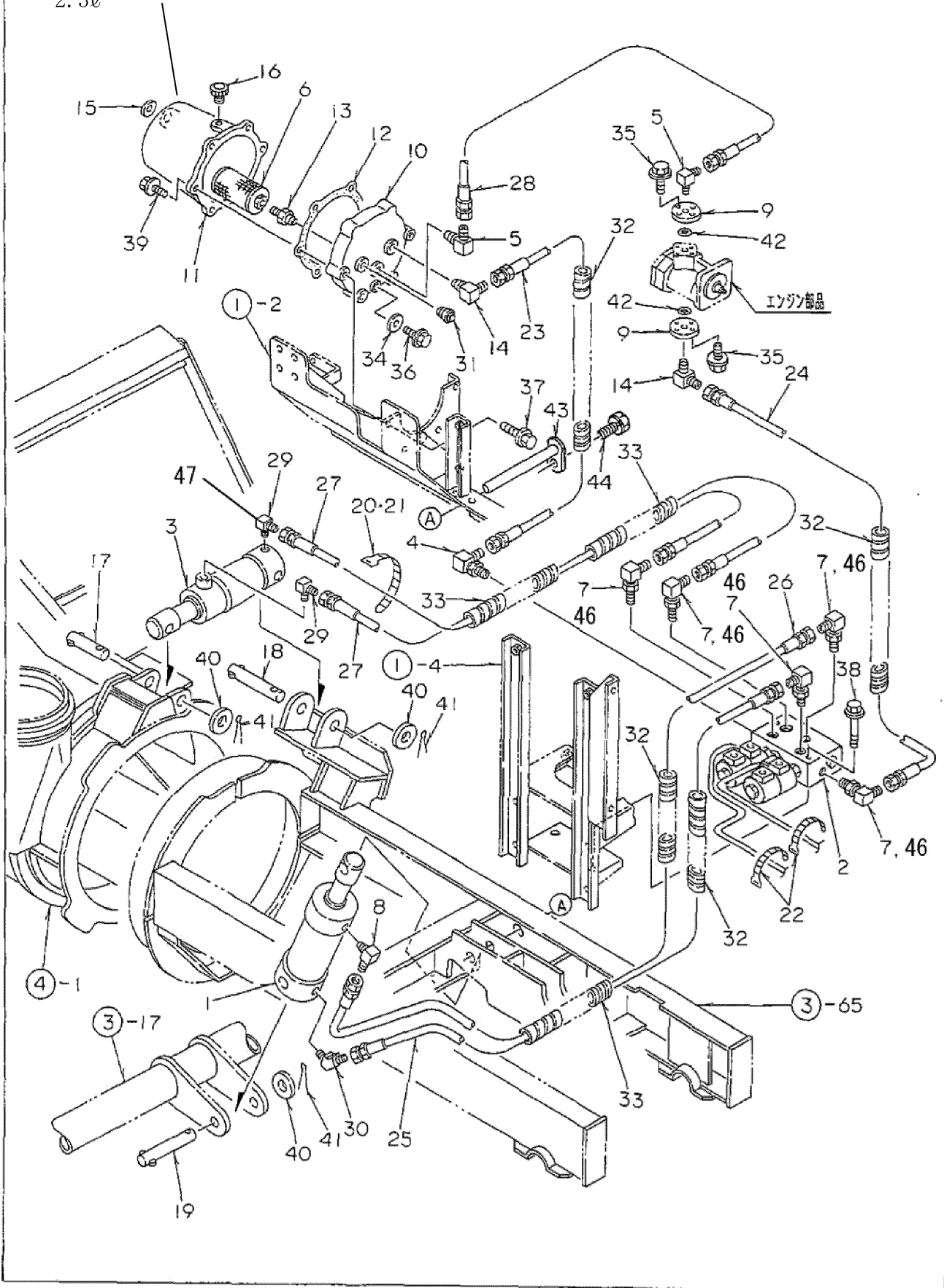
A = SS387 ADH
B =
C =

No.	部品番号	部品名	個数			備考
			A	B	C	
1	40001-B18-000	ガスダンパー084603	1			
2	41200-B18-001	パネルブラケットL CMP	1			
3	41300-B18-001	パネルブラケットR CMP	1			
4	41400-B18-000	バッテリーベースCMP	1			
5	48100-B19-001	ボンネットCMP	1			
6	48200-B18-002	カバーステーCMP	2			
7	48400-B19-001	カバーフレームL CMP	1			PL部品番号注文 →⑱-20
8	48500-B19-000	カバーフレームR CMP	1			PL部品番号注文 →⑱-21
9	48600-B19-001	サイドカバーCMP	2			
10	48700-B18-001	サイドカバーストッパーCMP	4			
11	48901-B18-000	フレームジョイント	1			
12	49100-B19-000	フロントカバーCMP	1			
13	49200-B18-000	フロントベルトカバーCMP	1			
14	49300-B16-001	リアサイドカバーL CMP	1			
15	49400-B16-001	リアサイドカバーR CMP	1			
16	49500-B18-001	リアカバーCMP	1			PL部品番号注文 →⑱-22
17	49901-B18-000	ホルダーカバーゴム	2			
18	49902-B18-000	スポンジ6×400	6			
19	49903-B18-001	スポンジ6×170	2			
20	91251-0620231	丸座金6×20×2.3	4			
21	91251-0820231	丸座金8×20×2.3	6			
22	91602-B18-000	コイルスプリング9.5×42	4			
23	91351-1081020	ゴムブッシュBSB-21	1			
24	91352-3324420	ゴムブッシュBW-32-2	1			
25	93025-1002517	コガタバネB10×25(7T)	14			
26	93112-0601277	フランジB6×12(7T)	9			
27	93116-0601677	フランジB6×16(7T)	4			
28	93116-0801677	フランジB8×16(7T)	32			
29	94002-06410	フランジN6	8			
30	94101-08010	ミガキW8	2			
31	94251-080111	スナップピンA8×1.8	2			
32	91351-2404745	ゴムブッシュ(SGA-12)	1			

10. 油圧配管

SS387ADH

タービンオイル VG32
2.30



10. 油圧配管

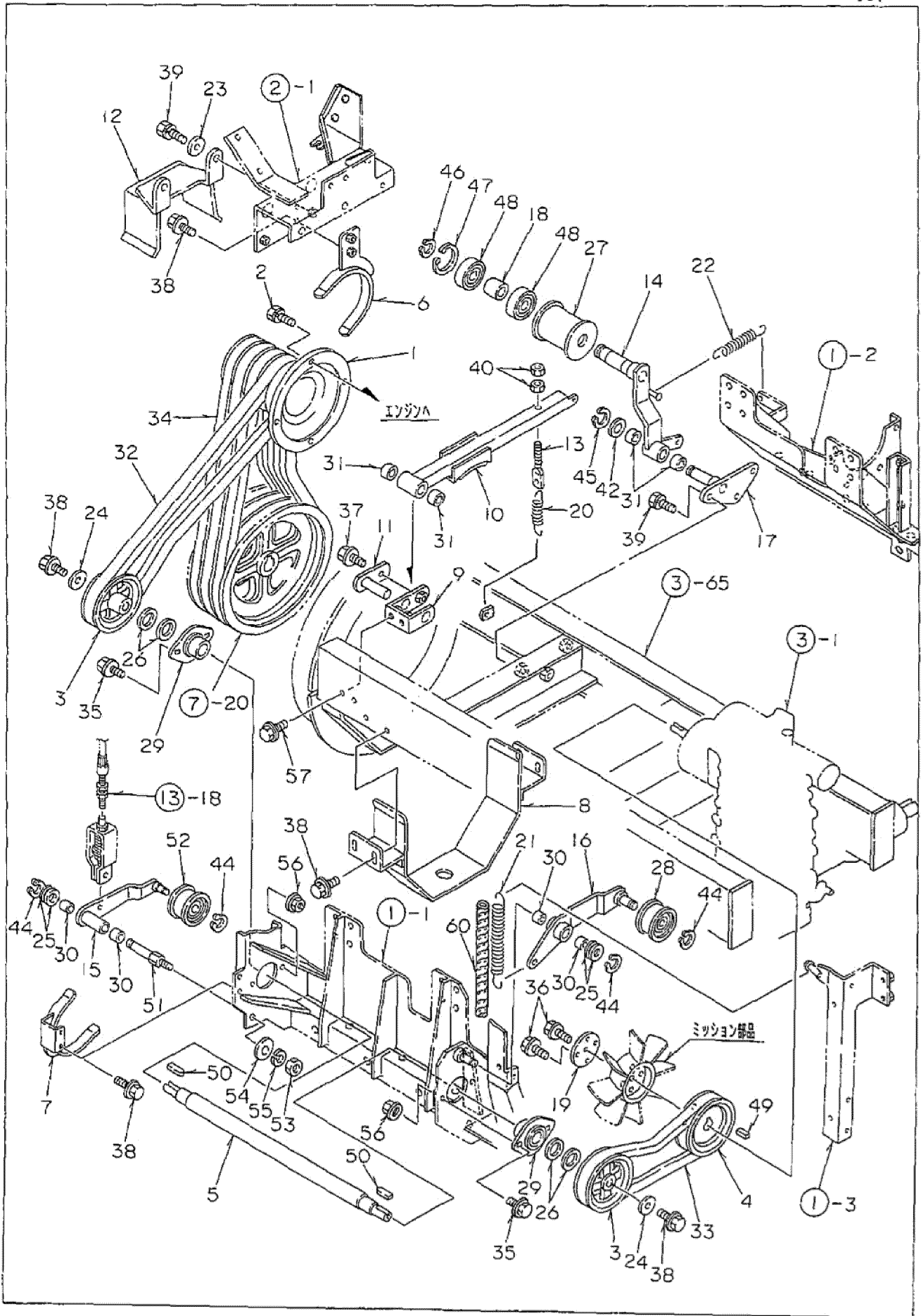
SS387ADH

No	部品番号	部品名	個数	備考
1	50001-A91-000	復動油圧シリンダー φ60×115	1	
2	50001-B18-031	バルブ SHU 96053(カラー)	1	適用号機 60****~
3	50002-B56-000	復動油圧シリンダー φ50×60	1	旧品番50005-A26-000
4	51901-B18-000	座付エルボ PF1/4×PF1/4	1	
5	59901-A91-000	90°エルボ 3/8×1/2	2	
6	67200-A63-001	サクションフィルター NSP-03	1	
7	51904-B18-000	F付座付エルボ PF1/4×PF1/4	5	適用号機 90****~
8	67901-A94-000	特殊90°エルボ 1/4	1	
9	67902-A63-000	油圧フランジ	2	
10	67903-A63-000	オイルタンクプレート	1	
11	67904-A63-000	オイルタンクケース	1	
12	67905-A63-001	オイルタンクパッキン	1	
13	67906-A63-000	ニップル SNP03-000J	1	
14	67908-A63-000	90°エルボ 1/4×3/8	2	
15	67909-A63-000	オイルゲージ B30.8	1	
16	91701-R01-000	オイルキャップ	1	
17	91261-200751	耳付ピン 20×75	1	
18	91261-201001	耳付ピン 20×100	1	
19	91261-201101	耳付ピン 20×110	1	
20	91311-140	リピータイ RF140	2	
21	91311-250	リピータイ RF250	2	
22	91316-2140	ケーブルバンド CV-140SW	2	
23	91541-2304033	油圧ホース 2分×400	1	
24	91541-2306033	油圧ホース 2分×600	1	
25	91541-2307533	油圧ホース 2分×750	1	
26	91541-2308033	油圧ホース 2分×800	1	
27	91541-2309033	油圧ホース 2分×900	2	
28	91541-4304533	油圧ホース 4分×450	1	
29	91551-3022004	90°エルボ 302204	2	
30	91551-3024004	45°エルボ 302404	1	
31	91555-0341	4カクプラグ 3/8	1	
32	91580-1503001	ブラマー 15×300	4	
33	91580-2503001	ブラマー 25×300	3	
34	91691-0816202	丸パッキン 8×16×2	1	
35	93100-0602517	フランジB 6×25	8	
36	93100-0801217	フランジB 8×12	1	
37	93100-0801617	フランジB 8×16	4	
38	93100-0808017	フランジB 8×80	2	
39	93100-0602017	フランジB 6×20	6	
40	94101-20010	ミガキW 20	3	
41	94210-40300	ワリピン 4×30	3	
42	98310-02024	Oリング P20	2	
43	54100-B19-030	シリンダーピン COMP	1	
44	93000-1203017	コガタパネB 12×30(7T)	1	
45				
46	51901-B18-000	座付エルボ PF1/4×PF1/4	5	適用号機 ~80****
47	67901-A64-000	シボリ付90°エルボ	1	適用号機 50****
48				
49				
50				

11. 動力伝達

適用号機 90****~03****

SS387ADH



適用号機 90****~03****

1 1 . 動力伝達

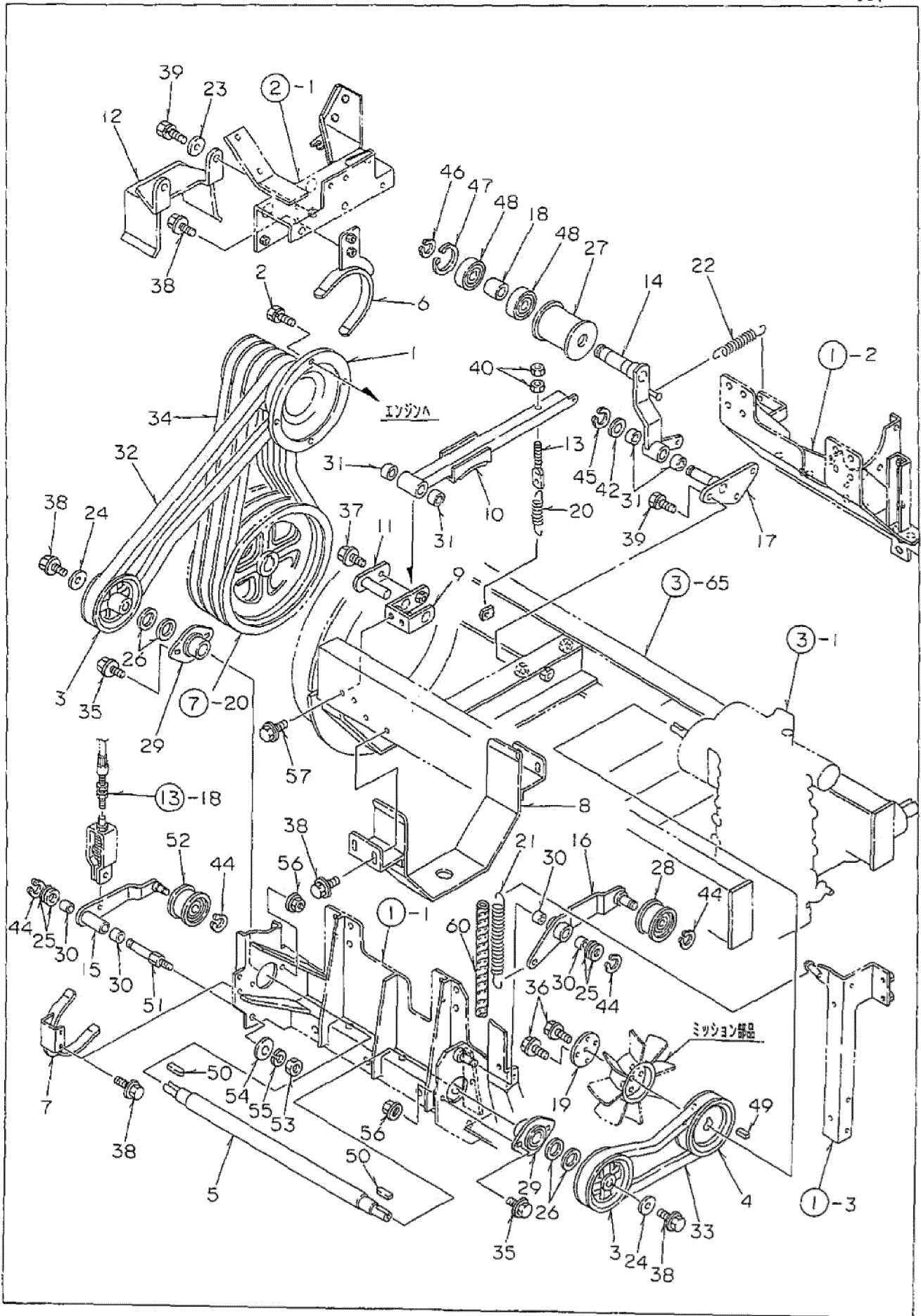
SS387ADH

No	部品番号	部品名	個数	備考
1	02901-B19-001	エンジンブロー	1	
2	93000-1203017	コガタバネB 12×30(7T)	4	
3	63902-B18-000	Vブロー 113B×20	2	
4	63903-B18-000	Vブロー 113B×15	1	
5	64901-B19-001	カウンターシャフト	1	
6	65100-B19-000	エンジンベルトストッパ A COMP	1	
7	65300-B19-000	カウンターベルトストッパ COMP	1	
8	65400-B18-002	プロベルトストッパ COMP	1	
9	65500-B18-000	ブレーキブラケット COMP	1	
10	65600-B18-000	プロダブレーキ COMP	1	
11	65700-B18-000	ブレーキシャフト COMP	1	
12	65200-B19-000	エンジンベルトストッパ B COMP	1	
13	65901-A09-000	テンション調整ネジ	1	
14	66100-B18-000	除雪クラッチアーム COMP	1	
15	66200-B19-031	走行クラッチアーム COMP	1	適用号機 903341~
16	66300-B19-003	カウンターテンションアーム COMP	1	
17	66400-B18-001	プロダテンションシャフト COMP	1	
18	66901-B18-000	カラー 25×40	1	
19	67901-A96-000	フィキングプレート 45.7	1	
20	91603-A38-000	コイルスプリング 13.4×70	1	
21	91604-B18-000	コイルスプリング 28×245	1	適用号機 90****~
22	91605-B18-000	コイルスプリング 20×125	1	適用号機 90****~
23	94101-10015	ダイヤルW 10	2	
24	91251-0835451	丸座金 8×35×4.5	2	
25	15901-M56-002	丸座金 15×23×1.2	4	
26	91251-2030231	丸座金 20×30×2.3	4	
27	91614-6272823	テンションブロー 72-3	1	
28	91615-1570224	テンションブロー 70TB1	1	
29	91632-205450	ヒシフランジ形ユニット ASPFL205	2	
30	91646-1515	プッシュ BM1515FB	4	
31	91646-2015	プッシュ BM2015FB	4	
32	91652-0808037	W800ベルト SB37	1	
33	91652-0808041	W800ベルト SB41	1	
34	91652-0809054	W800ベルト SC54	3	
35	93100-0802517	フランジB 8×25	4	
36	93100-0601217	フランジB 6×12	5	
37	93100-0601617	フランジB 6×16	1	
38	93100-0802017	フランジB 8×20	10	
39	93000-1002517	コガタバネB 10×25(7T)	5	
40	94003-08412	コガタN 8(2)	2	
41				
42	94101-20010	ミガキW 20	1	
43				
44	94510-15080	Cジクトメワ 15	4	
45	94510-20080	Cジクトメワ 20	1	

11. 動力伝達

適用号機 90****~03****

SS387ADH



適用号機 90****~03****

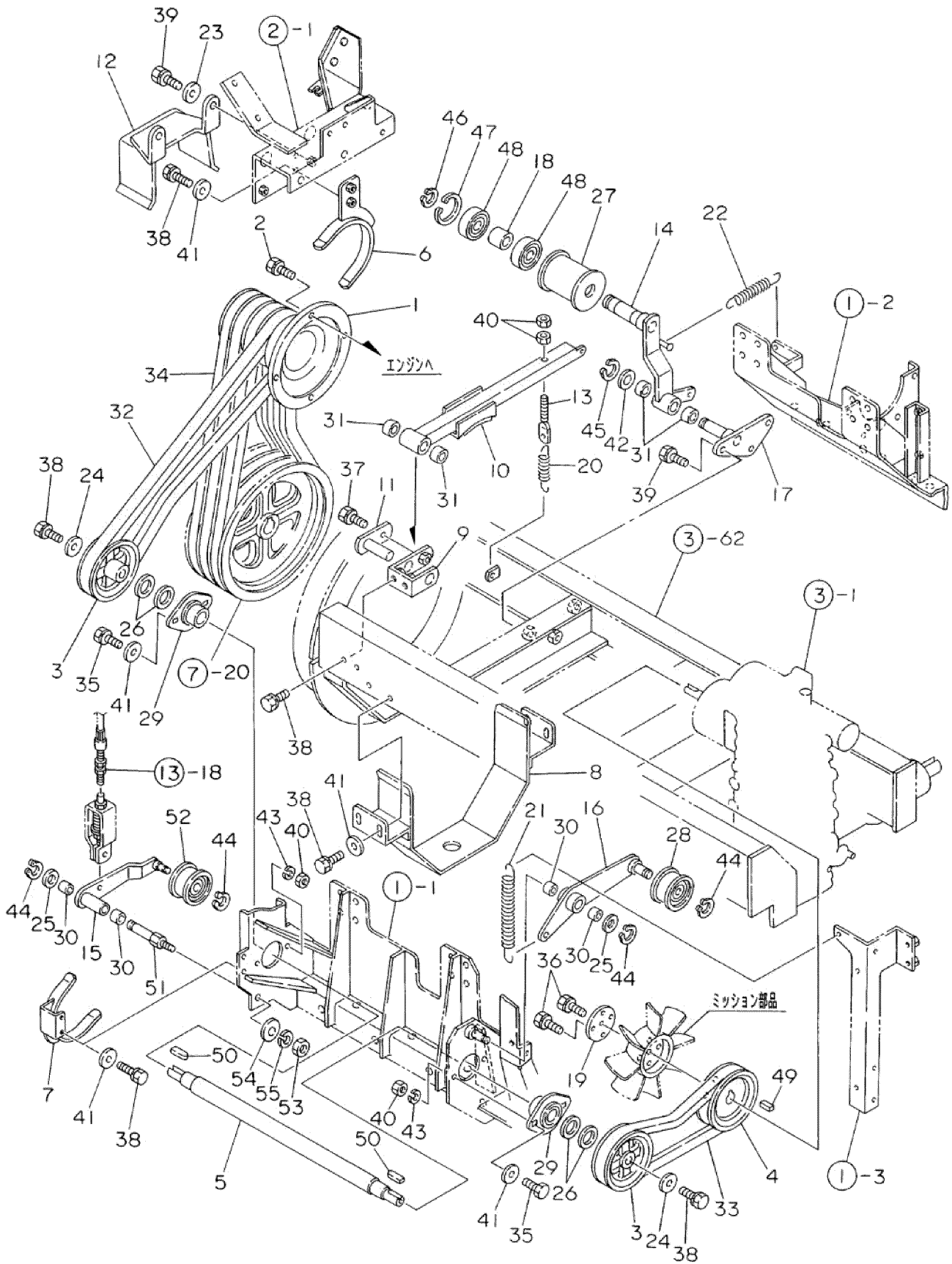
1 1 . 動力伝達

SS387ADH

No.	部品番号	部品名	個数	備考
46	94510-25080	C7外メ7 25	1	
47	94520-62080	C7内メ7 62	1	
48	96105-06305	ベアリング 6305UU	2	
49	97112-025041	キー 5x5x25S	1	
50	97113-020041	キー 6x6x20S	2	
51	66901-B19-030	歯クラッチシフト	1	適用号機 903341~
52	91616-1545192	テンションプーリ H45	1	
53	94003-12412	コガタN 12(2)	1	
54	94101-12010	ミガキW 12	1	
55	94111-12012	バネW 12	1	
56	94002-08410	フランジN 8	4	
57	93100-0801617	フランジB 8x16	2	
58				
59				
60	91580-2503001	ブラマ- 25x300	1	
61				
62				
63				
64				
65				
66				
67				
68				
69				
70				
71				
72				
73				
74				
75				
76				
77				
78				
79				
80				
81				
82				
83				
84				
85				
86				
87				
88				
89				
90				

11. 動力伝達

適用号機 50****~90****



11. 動力伝達

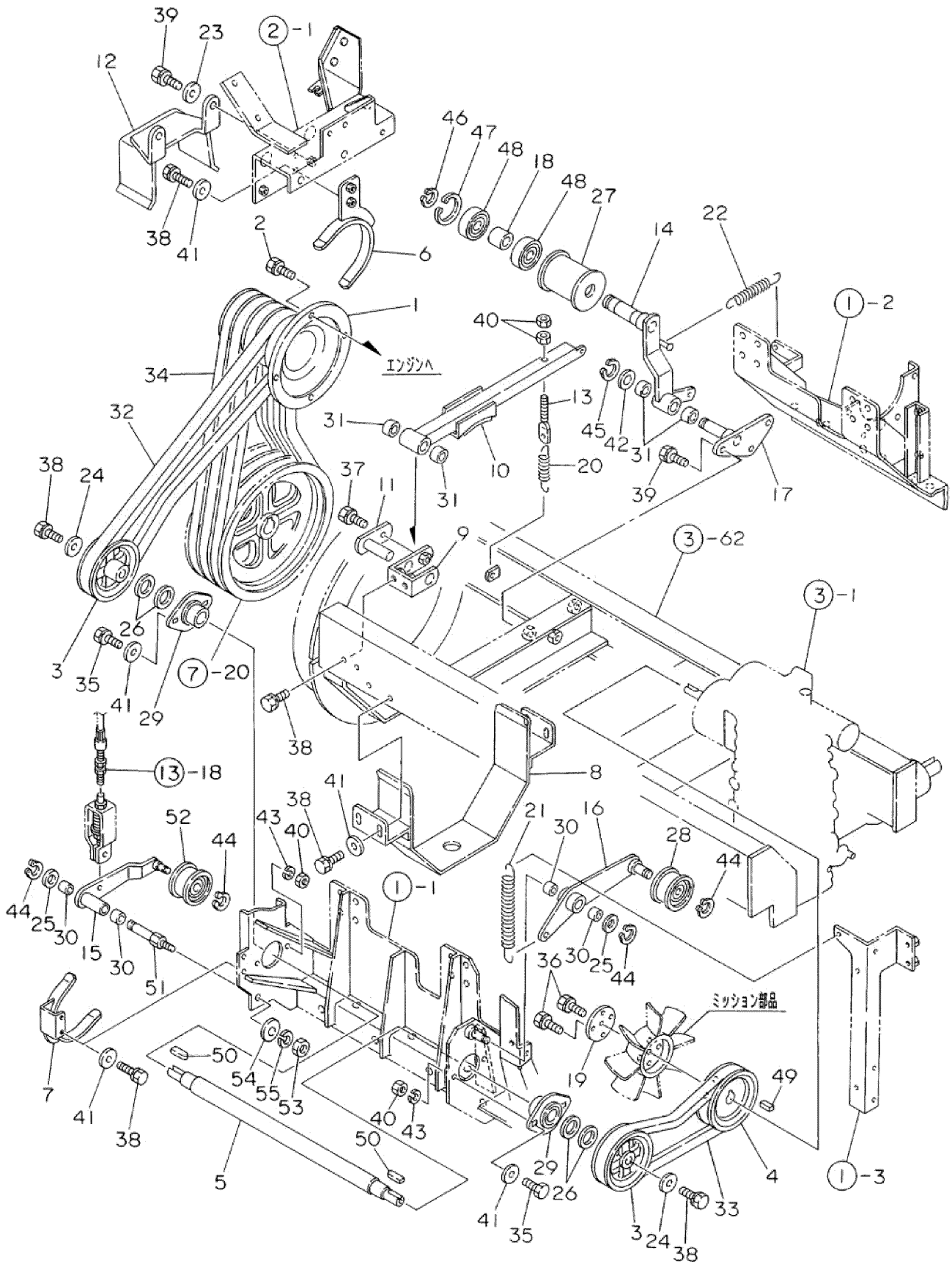
適用号機 50****~90****

A = SS387 ADH
B =
C =

No.	部品番号	部品名	個数			備考
			A	B	C	
1	02901-B19-001	エンジンプーリー	1			
2	93030-1203017	コガタバネB12×30(7T	4			
3	63902-B18-000	Vプーリー113B×20	2			
4	63903-B18-000	Vプーリー113B×15	1			
5	64901-B19-000	カウンターシャフト	1			
6	65100-B19-000	エンジンベルトストッパーA CMP	1			
7	65300-B19-000	カウンターベルトストッパーCMP	1			
8	65400-B18-001	ブロワベルトストッパーCMP	1			
9	65500-B18-000	ブレーキブラケットCMP	1			
10	65600-B18-000	ブロワブレーキCMP	1			
11	65700-B18-000	ブレーキシャフトCMP	1			
12	65200-B19-000	エンジンベルトストッパーB CMP	1			
13	65901-A09-000	テンション調整ネジ	1			
14	66100-B18-000	除雪クラッチアームCMP	1			
15	66200-B19-000	走行クラッチアームCMP	1			適用号機~901444
16	66300-B19-000	カウンターテンションアームCMP	1			
17	66400-B18-001	ブロワテンションシャフトCMP	1			
18	66901-B18-000	カラー25×40	1			
19	67901-A96-000	フィキシングプレート45.7	1			
20	91603-A38-000	コイルスプリング13.4×70	1			
21	91603-A71-000	リターンスプリング	1			適用号機~80****
22	91604-A38-000	コイルスプリング16.5×125	1			適用号機~80****
23	91251-1030321	丸座金10×30×3.2	2			
24	91251-0830451	丸座金8×30×4.5	2			
25	91251-1525231	丸座金15×25×2.3	2			
26	91251-2030231	丸座金20×30×2.3	4			
27	91614-6272823	テンションプーリー72-3	1			
28	91615-1570224	テンションプーリー70TB1	1			
29	91632-205450	ヒシフランジ形ユニットASPFL205	2			
30	91646-1515	プッシュBM1515FB	4			

11. 動力伝達

適用号機 50****~90****



11. 動力伝達

適用号機 50****~90****

A = SS387 ADH

B =

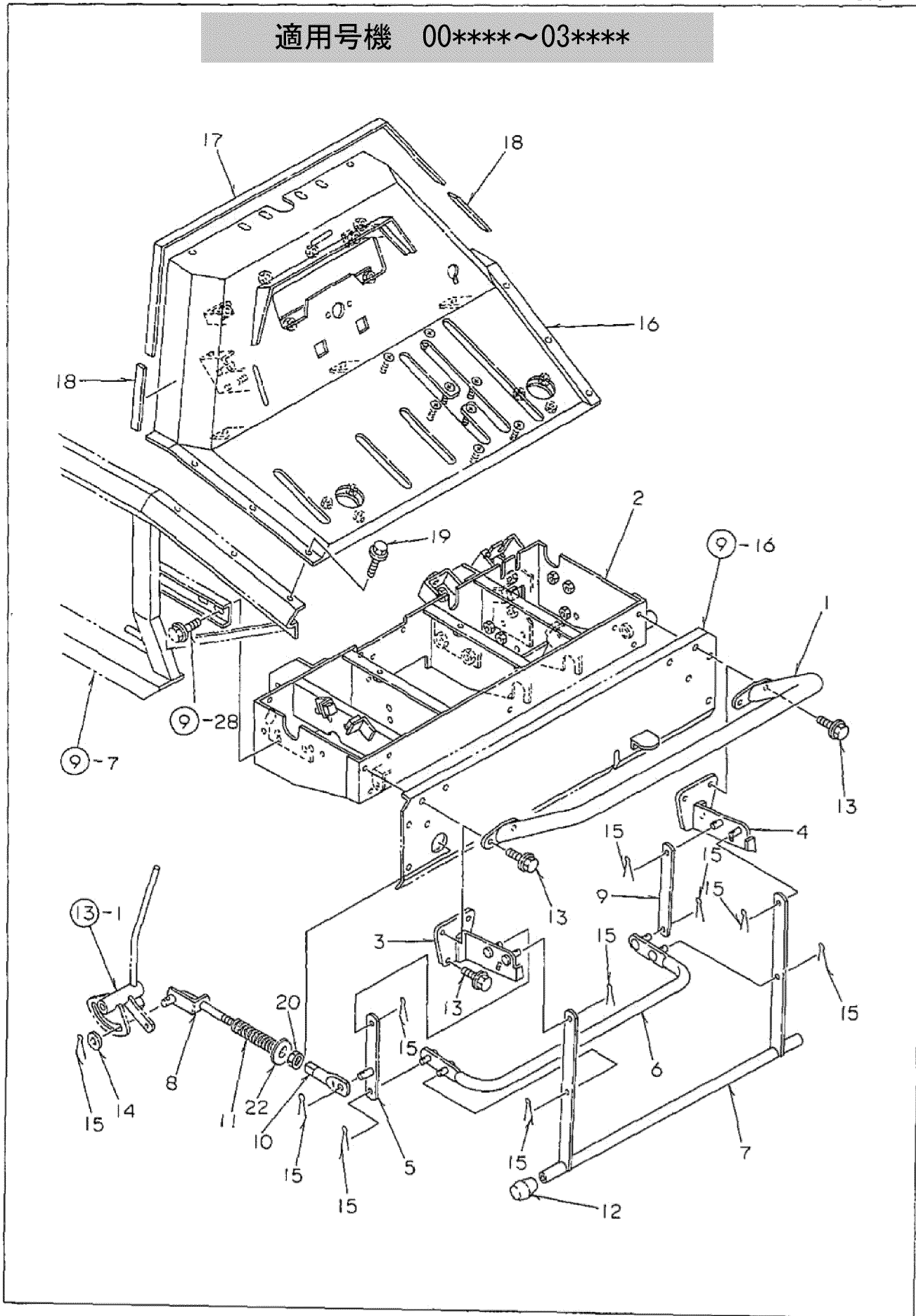
C =

No.	部品番号	部品名	個数			備考
			A	B	C	
31	91646-2015	ブッシュBM2015FB	4			
32	91651-0209037	オレンジベルトLB37	1			
33	91651-0209041	オレンジベルトLB41	1			
34	91651-0210054	オレンジベルトLC54	3			
35	92225-0802577	コガタB8×25(7T)	4			
36	92912-0601217	バネB6×12(7T)	5			
37	92915-0601517	バネB6×15(7T)	1			
38	93020-0802017	コガタバネB8×20(7T)	12			
39	93025-1002517	コガタバネB10×25(7T)	5			
40	94003-08411	コガタN8	6			
41	94101-08010	ミガキW8	12			
42	94101-20010	ミガキW20	1			
43	94111-08012	バネW8	4			
44	94510-15080	CジクトメW15	4			
45	94510-20080	CジクトメW20	1			
46	94510-25080	CジクトメW25	1			
47	94520-62080	CアナトメW62	1			
48	96105-06305	ベアリング6305UU	2			
49	97112-025041	キー5×5×25S	1			
50	97113-020041	キー6×6×20S	2			
51	66901-B19-001	走行クラッチシャフト	1			適用号機~901444
52	91616-1545192	テンションプーリH45	1			
53	94003-12411	コガタN12	1			
54	94101-12010	ミガキW12	1			
55	94111-12012	バネW12	1			

12. パネル・ハンドル

SS387ADH

適用号機 00****~03****



適用号機 00****~03****

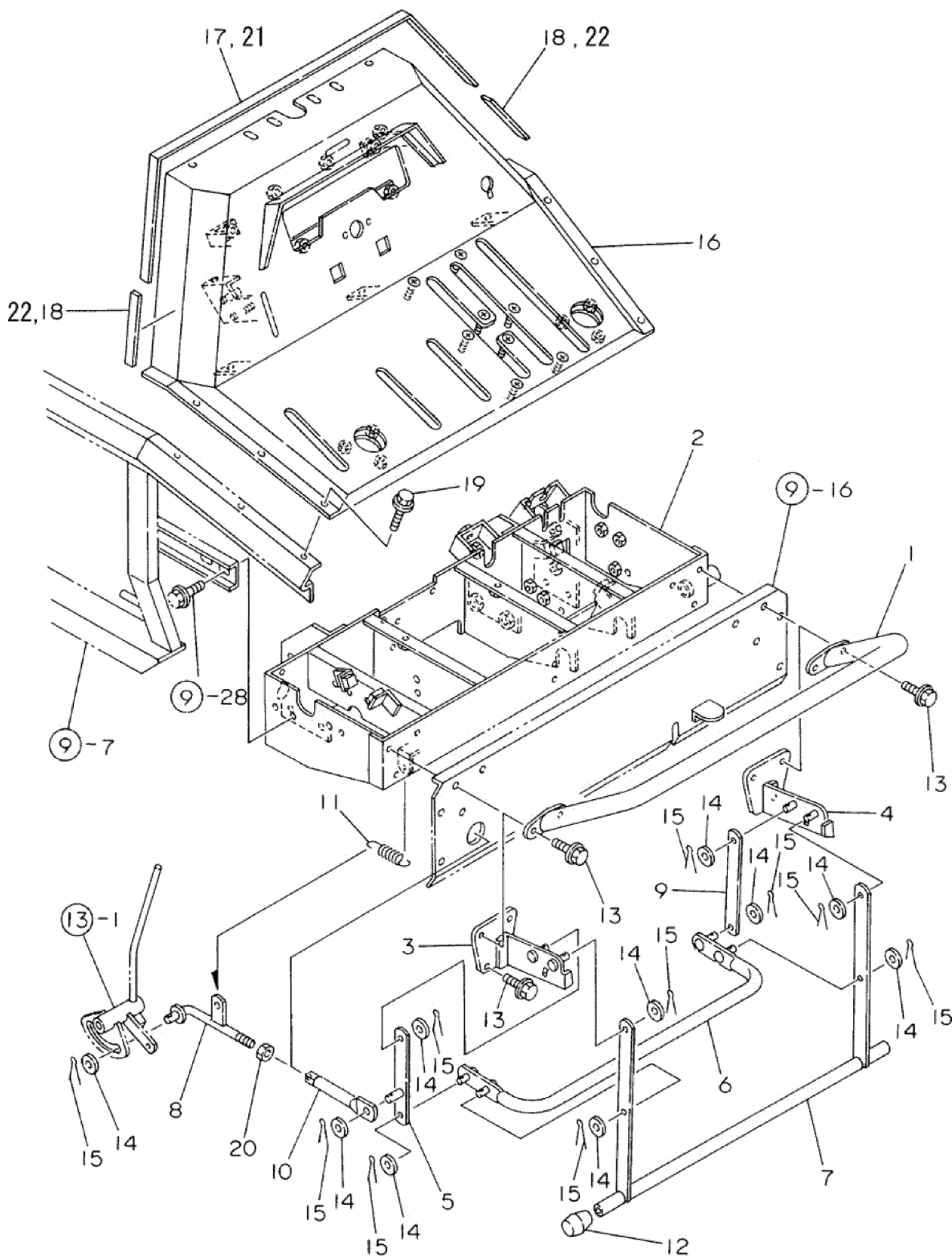
12. パネル・ハンドル

SS387ADH

No.	部品番号	部品名	個数	備考
1	71100-B18-000	ハンドル COMP	1	
2	72200-B18-004	コントロールボックス COMP	1	
3	72200-A91-001	緊急停止レバーブラケット L COMP	1	
4	72300-A91-001	緊急停止レバーブラケット R COMP	1	
5	72600-A91-001	停止レバーリンク L COMP	1	
6	76100-B18-000	アッパーガード COMP	1	
7	76200-B18-000	緊急停止レバー COMP	1	
8	76600-B18-002	調整ロッド COMP	1	
9	76913-A91-001	停止レバーリンク	1	
10	73901-B39-000	リンク 50	1	
11	76905-B18-000	スプリング 15×105	1	
12	91354-1724	パイプ用ゴム足 C-31-4	2	
13	93100-0802517	フランジB 8×25	6	
14	94101-08010	ミガキW 8	1	
15	94210-25150	ワリピン 2.5×15	10	
16	82100-B18-005	インジケータパネル COMP	1	PL部品番号注文 ⑬-23
17	82901-B18-030	スポンジ 15×760	1	
18	82902-B18-030	ゴム 15×150	2	
19	93100-0601217	フランジB 6×12	6	
20	94003-08412	コガタN 8(2)	1	
21				
22	76906-B18-000	スプリングロック	1	
23				
24				
25				
26				
27				
28				
29				
30				
31				
32				
33				
34				
35				
36				
37				
38				
39				
40				
41				
42				
43				
44				
45				

12. パネル・ハンドル

適用号機 50****~90****



12. パネル・ハンドル

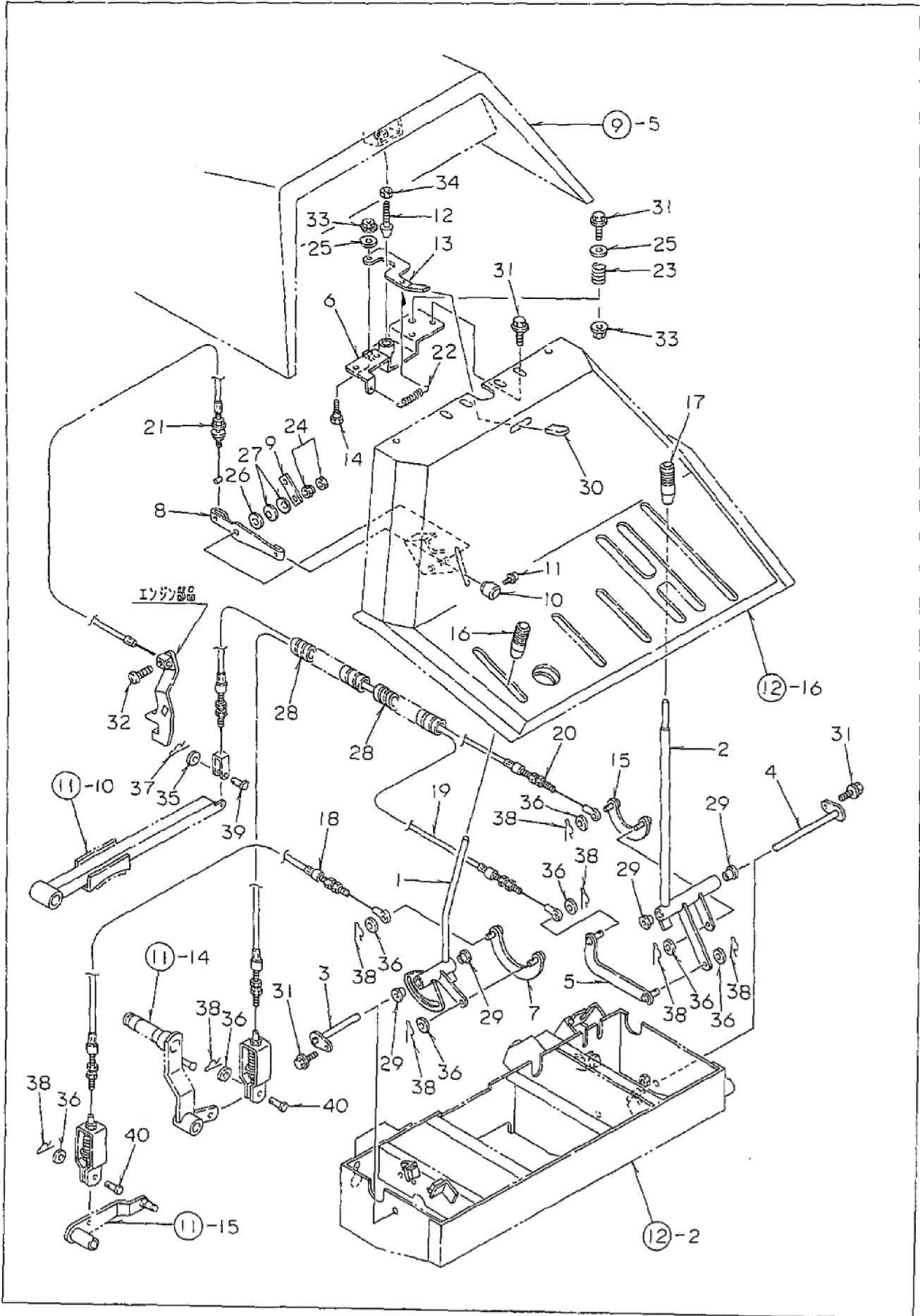
適用号機 50****~90****

A = SS387 ADH
B =
C =

No.	部品番号	部 品 名	個 数			備 考
			A	B	C	
1	71100-B18-000	ハンドルCMP	1			
2	72200-B18-002	コントロールボックスCMP	1			
3	72200-A91-000	緊急停止レバーブラケットL CMP	1			
4	72300-A91-000	緊急停止レバーブラケットR CMP	1			
5	72600-A91-001	停止レバーリンクL CMP	1			
6	76100-B18-000	アッパーガードCMP	1			
7	76200-B18-000	緊急停止レバーCMP	1			
8	76500-B18-000	調整ロッド CMP	1			
9	76913-A91-001	停止レバーリンク	1			
10	33903-A60-000	シュートリンクロッド105	1			
11	91601-M27-000	コイルスプリング12.5×50	1			
12	91354-1724	パイプ用ゴム足C-31-4	2			
13	93125-0802577	フランジB8×25(7T)	6			
14	94101-08010	ミガキW8	10			
15	94210-25150	ワリピン2.5×15	10			
16	82100-B18-000	インジケータパネルCMP	1			PL部品番号注文 →⑬-23
17	82901-B18-001	スポンジ15×840	1			適用号機~70****
18	82902-B18-000	ゴム15×150	2			適用号機~70**** (代替品82902-B18-030)
19	93112-0601277	フランジB6×12(7T)	6			
20	94003-08411	コガタN8	1			
21	82901-B18-030	スポンジ15×840	1			適用号機 80****~
22	82902-B18-030	ゴム 15×150	2			適用号機 80****~

13. 操作レバー (1)

SS387ADH

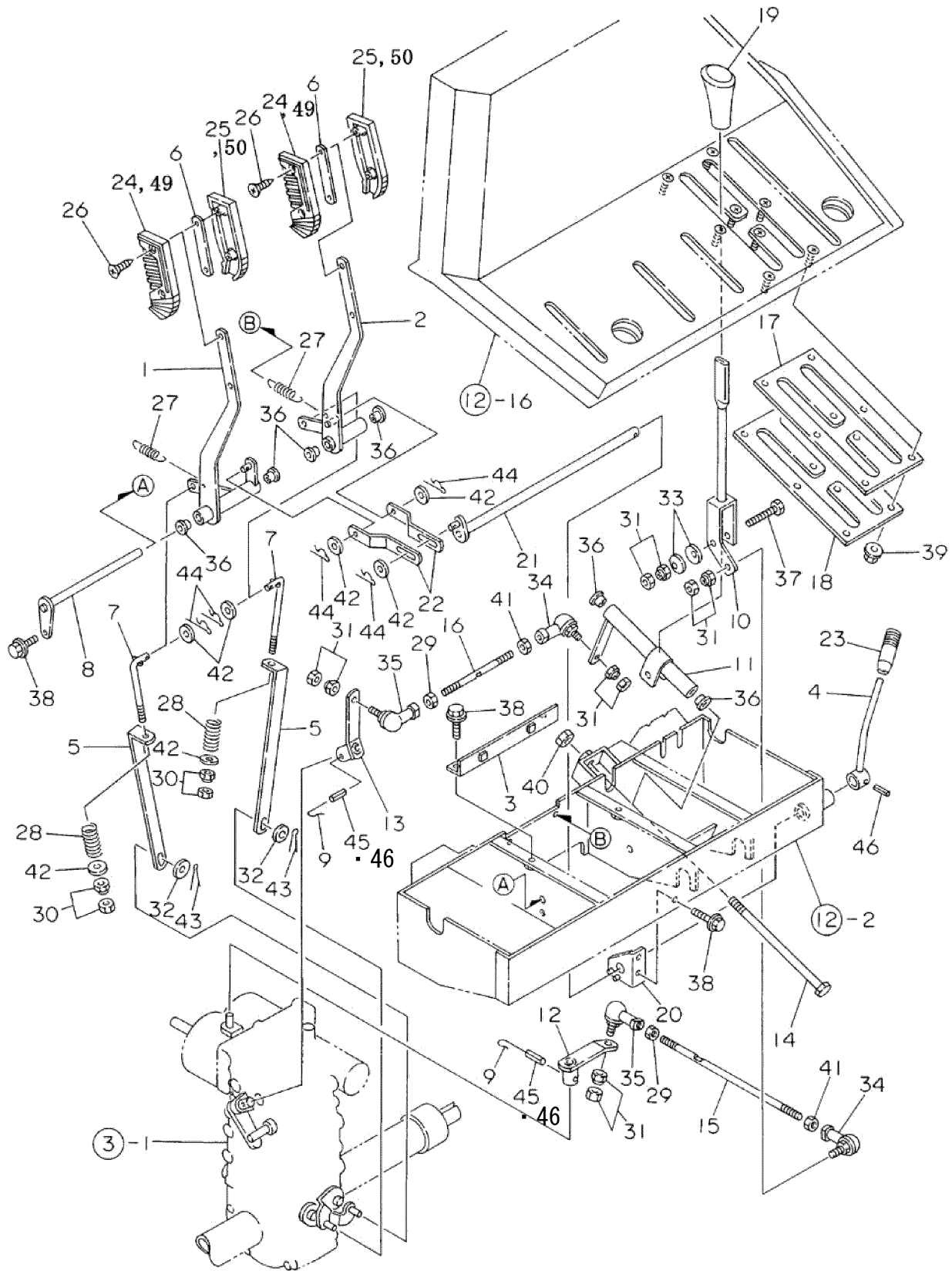


13. 操作レバー(1)

SS387ADH

No.	部品番号	部品名	個数	備考
1	73100-B18-002	走行クラッチレバー COMP	1	
2	74100-B18-001	除雪クラッチレバー COMP	1	
3	74200-B18-000	レバーピン 100 COMP	1	
4	74300-B18-000	レバーピン 160 COMP	1	
5	75700-B18-000	レバーリンク 150 COMP	1	
6	75800-B18-003	ボンネットホルダー COMP	1	
7	75200-B13-000	クラッチリンク COMP	1	
8	75905-B18-001	スロットルレバー	1	
9	75906-B18-000	スラストプレート	1	
10	75907-B18-000	スロットルレバーノブ	1	
11	75908-B18-000	スペシャルスクリュー 4×8	1	
12	75909-B18-001	ボンネットホルダーシャフト	1	
13	75910-B18-001	ボンネットオープンレバー	1	
14	75911-B18-000	取付ボルト M6	1	
15	76600-A91-000	クラッチリンク COMP	1	
16	76902-A91-000	操作レバーニギリ(赤)	1	
17	76902-B18-000	操作レバーニギリ(黄)	1	
18	77100-B19-001	走行クラッチワイヤー	1	
19	77200-B19-001	除雪クラッチワイヤー	1	
20	77300-B19-001	ブレーキワイヤー	1	
21	77400-B18-000	スロットルワイヤー	1	
22	91601-M27-001	コイルスプリング 12.5×50	1	
23	91601-B18-002	ボンネットスプリング	1	
24	91235-08100	ハードロックN 8	1	
25	94101-06015	ダイヤモンドW 6	2	
26	94101-08015	ダイヤモンドW 8	1	
27	91252-082	セラパネ H8	2	
28	91580-1202001	ブラマー 12×200	2	
29	91644-121080	フランジブッシュ 80F-1210	4	
30	91731-1510021	レバーグリップ K15	1	
31	93100-0601617	フランジB 6×16	7	
32	93500-0401014	ナベコネジ 4×10	1	
33	94002-06410	フランジN 6	2	
34	94003-10412	コガタN 10(2)	1	
35	94101-06010	ミガキW 6	1	
36	94101-08010	ミガキW 8	8	
37	94251-060111	ストップピン A6×1.8	1	
38	94251-080111	ストップピン A8×1.8	8	
39	94330-0602010	マルアタマピン 6×20	1	
40	94330-0802210	マルアタマピン 8×22	2	
41				
42				
43				
44				
45				

14. 操作レバー (2)



1 4 . 操作レバー (2)

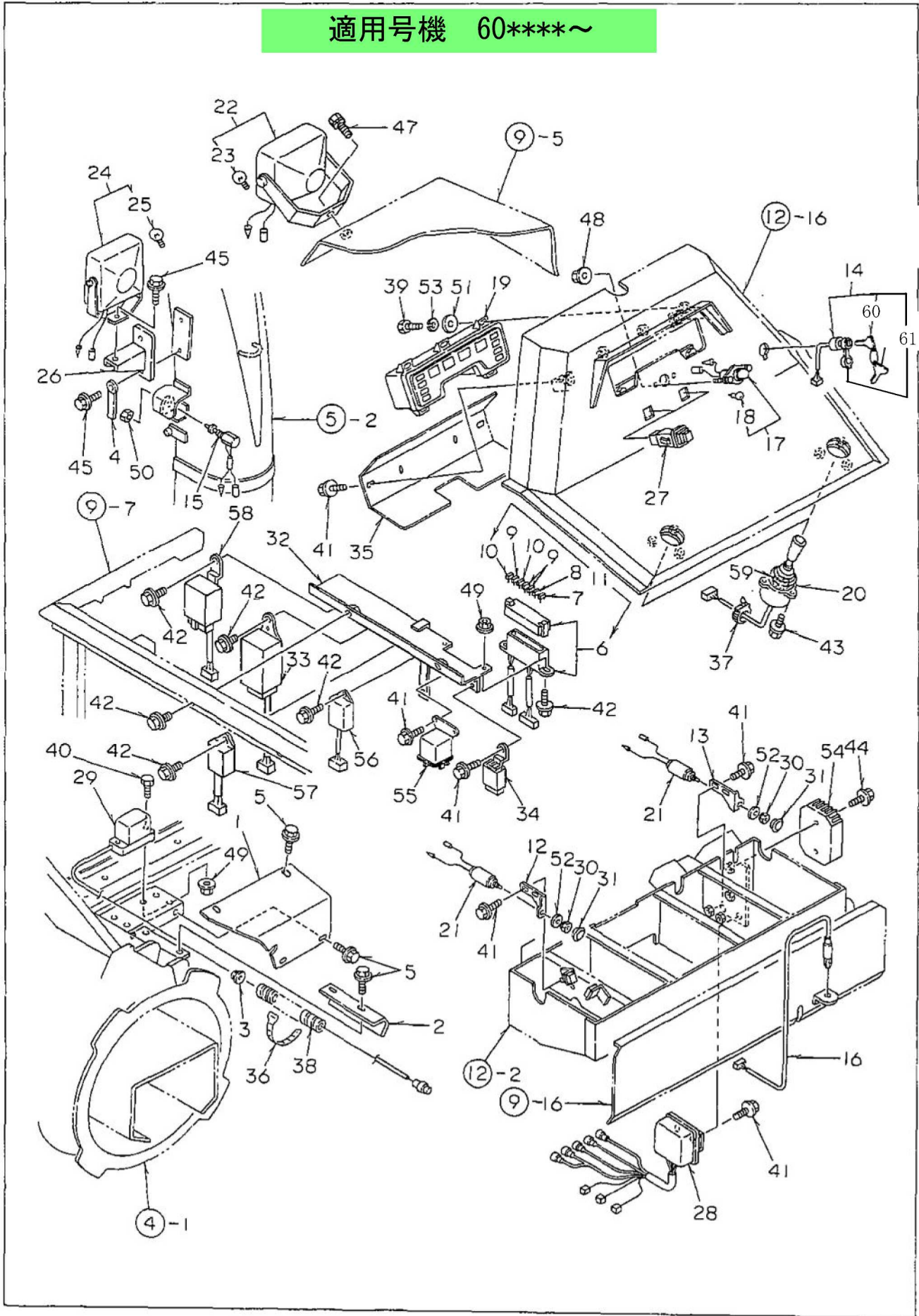
SS387ADH

No	部 品 番 号	部 品 名	個 数	備 考
1	73200-B18-001	サイドクラッチレバー L COMP	1	
2	73300-B18-001	サイドクラッチレバー R COMP	1	
3	73400-B18-000	レバーストップバー COMP	1	
4	73700-A58-001	駆車ブレーキレバー COMP	1	
5	73901-B18-003	サイドクラッチロッド 340	2	
6	73902-B07-000	スベーター	2	適用号機 50****
7	73903-B07-000	サイドクラッチロッド 135	2	
8	74400-B18-000	レバーピン 215 COMP	1	
9	74902-M56-000	ツヅリ線 1.6×100	2	
1 0	75100-B18-002	変速レバー COMP	1	
1 1	75200-B18-001	変速レバーボス COMP	1	
1 2	75300-B19-001	変速アーム COMP	1	
1 3	75400-B18-000	副変速アーム COMP	1	
1 4	75500-B18-001	変速レバーシャフト COMP	1	
1 5	75901-B18-000	変速ロッド	1	
1 6	75902-B18-000	副変速ロッド	1	
1 7	75903-B18-000	変速レバーガイド	1	
1 8	75904-B18-001	レバーガイドクランプ	1	
1 9	75991-A90-000	変速レバーニギリ	1	
2 0	76300-B18-000	ブレーキ軸ブラケット COMP	1	
2 1	76400-B18-000	ブレーキレバーシャフト COMP	1	
2 2	76901-B18-000	ブレーキリンク	2	
2 3	76902-A91-000	操作レバーニギリ (赤)	1	
2 4	76903-B18-000	クラッチレバーニギリ A	2	適用号機 60****~
2 5	76904-B18-000	クラッチレバーニギリ B	2	適用号機 60****~
2 6	76906-A91-000	タッピンネジ 4×20	4	
2 7	91601-A62-001	コイルスプリング 12.5×70	2	
2 8	91603-A91-001	コイルスプリング 14.5×50	2	
2 9	91231-1041211	コガタヒダリN 10×1.25(2)	2	
3 0	91235-08100	ハードロックN 8	2	
3 1	91235-10110	ハードロックN 10×1.25	5	
3 2	94101-06015	ダイヤルW 6	2	
3 3	91252-102	サラバネ H10	2	
3 4	91633-100510	エルボール LHSA10	2	
3 5	91633-100520	エルボール LHSA10L	2	
3 6	91644-121080	フランジプッシュ 80F-1210	6	
3 7	92400-1005517	コガタB 10×1.25×55(7T)	1	
3 8	93100-0601617	フランジB 6×16	5	
3 9	94002-06410	フランジN 6	8	
4 0	94003-12412	コガタN 12(2)	1	
4 1	94005-10412	コガタN 10×1.25(2)	2	
4 2	94101-08010	ミガキW 8	8	
4 3	94210-20120	ワリピン 2×12	2	
4 4	94251-080111	スナップピン A8×1.8	5	
4 5	94319-30025	スプリングピン 3×25	2	
4 6	94319-50025	スプリングピン 5×25	3	
4 7				
4 8				
4 9	76903-A91-001	クラッチレバーニギリA	2	適用号機 50****~
5 0	76904-A91-001	クラッチレバーニギリB	2	適用号機 50****~

15. 電装品 (1)

SS387ADH

適用号機 60****~



適用号機 60****~

15. 電装品(1)

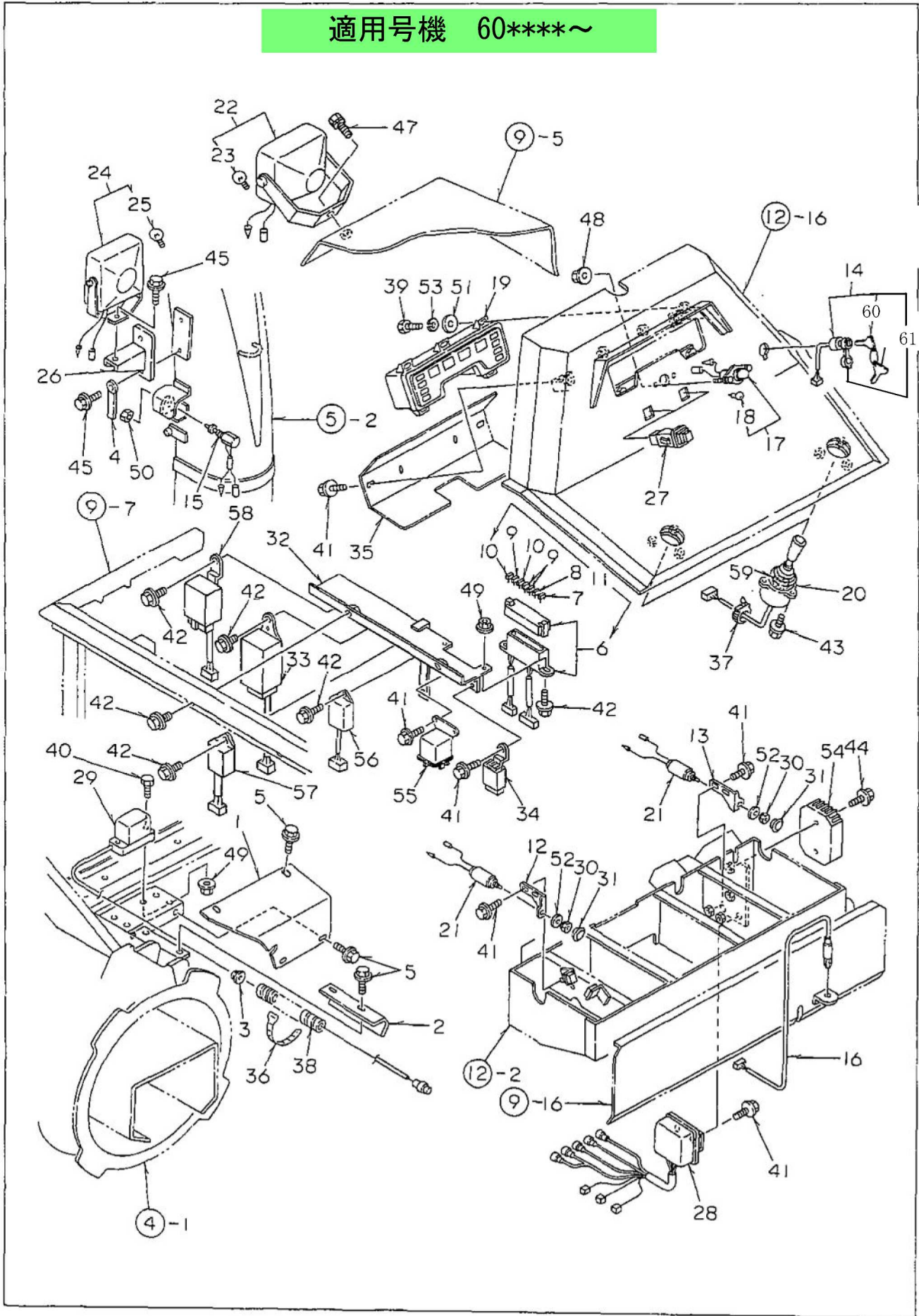
SS387ADH

No	部品番号	部品名	個数	備考
1	38901-B18-000	センサーカバー	1	
2	38902-B18-000	センサーコードカバー	1	
3	38901-A53-001	ゴムブッシュ B-8-3	1	
4	91331-080801	コードクランプ 8x80	1	
5	93100-0601617	フランチB 6x16	6	
6	89100-B18-000	ヒューズボックス	1	
7	91811-103	ブレードヒューズ 3A	1	
8	91811-105	ブレードヒューズ 5A	1	
9	91811-110	ブレードヒューズ 10A	3	
10	91811-130	ブレードヒューズ 30A	2	
11	80001-B18-001	ヒューズボックス Assy	1式	
12	81901-B18-002	スイッチブラケット L	1	
13	81902-B18-002	スイッチブラケット R	1	
14	83100-A58-000	キースイッチ	1	
15	83100-A65-000	ガードスイッチ	1	
16	83100-A75-000	緊急停止スイッチ	1	
17	83100-B07-000	パネルライト	1	
18	83120-B07-000	バルブ 12V10W	1	品番変更 91821-006
19	83100-B18-000	コンディメーター	1	91821-002 電球12V3.4W
20	83200-B18-000	コントロールスイッチ	2	
21	83300-A01-000	ニュートラルスイッチ	2	
22	83300-B18-000	ワーキングランプ (L)	1	
23	83320-B18-000	バルブ 12V27W	1	品番変更 91821-009
24	83400-B18-000	ワーキングランプ (S)	1	
25	83420-B18-000	バルブ 12V-23W	1	品番変更 91821-008
26	83500-A26-000	シュートライトステ- COMP	1	
27	83500-B18-000	小形電光スイッチ	2	
28	08009-B18-000	水平コントロールKIT	1	旧83600-B18
29	83700-B18-000	傾斜センサ	1	
30	83901-A90-000	ダンツキコガタN 10x1.25	2	
31	83901-B18-000	ゴムキャップ	2	
32	86200-B18-030	リレーブラケット COMP	1	
33	84100-B18-000	インジケータボックス(Y)	1	
34	84500-B18-000	NOリレー	1	セル作動リレー
35	88901-B18-002	メーカーカバー	1	
36	91311-140	リビートタイ RF140	1	
37	91315-C1J77	ケーブルクリップ C-1J77	2	
38	91580-0903001	ブラマー 9x300	1	
39	92000-0401614	B 4x16	5	
40	92000-0603017	B 6x30(7T)	2	
41	93100-0601217	フランチB 6x12	11	
42	93100-0601617	フランチB 6x16	8	
43	93100-0602017	フランチB 6x20	6	
44	93100-0602517	フランチB 6x25	2	
45	93100-0801217	フランチB 8x12	3	

15. 電装品 (1)

SS387ADH

適用号機 60****~



適用号機 60****~

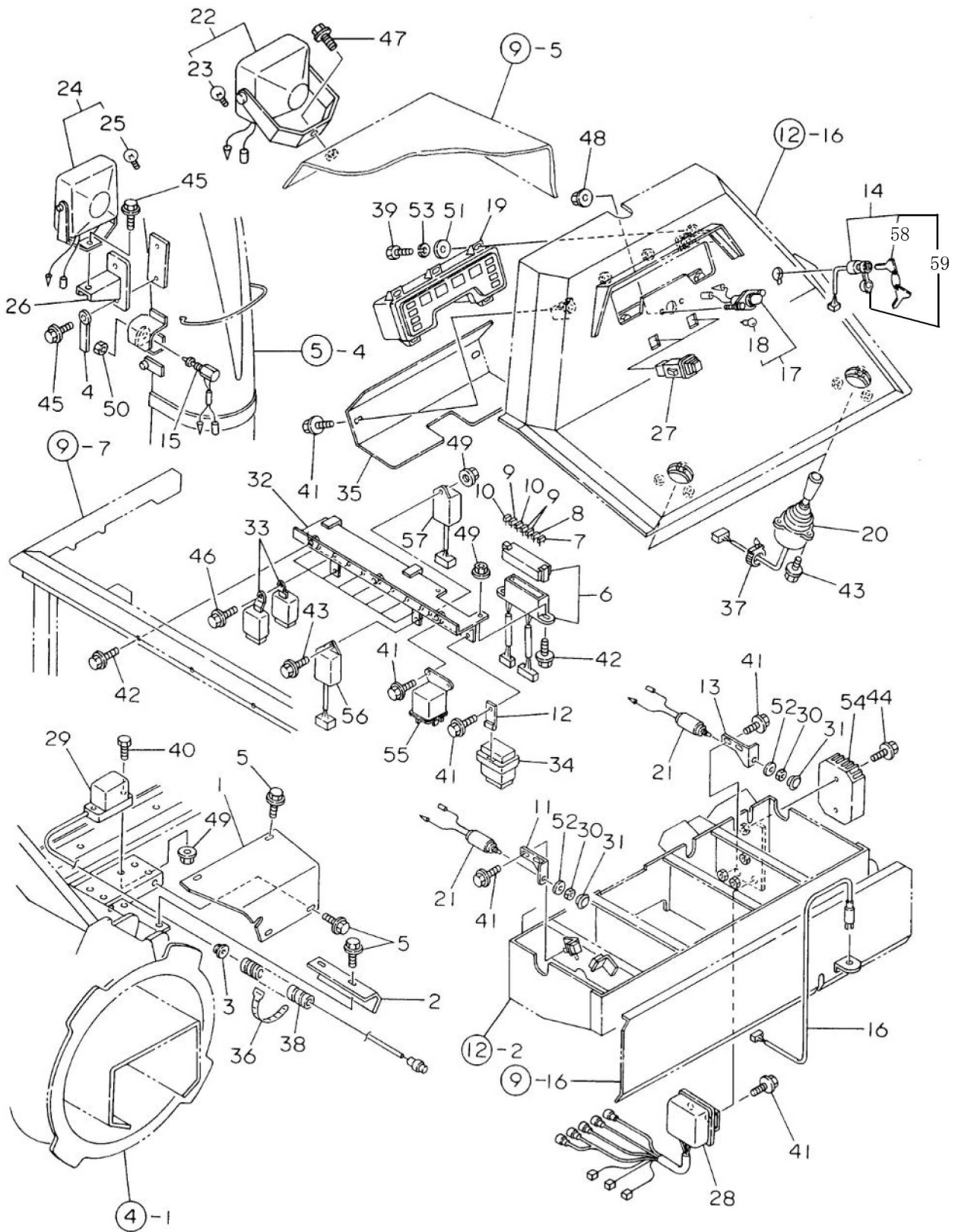
15. 電装品(1)

SS387ADH

No.	部品番号	部品名	個数	備考
46				
47	93000-1002017	コガタバネ 10×20(7T)	1	
48	94002-04410	フランジ 4	2	
49	94002-06410	フランジ 6	4	
50	94005-12412	コガタN 12×1.25(2)	1	
51	94101-04010	ミガキW 4	5	
52	94101-10011	コガタW 10	2	
53	94111-04012	バネW 4	5	
54	129150-77710	カレントリミッタ (20A)	1	エンジン部品
55	119650-77910	リレー	1	エンジン部品 ソレノイド 作動リレー
56	119632-77920	タイマー (1. sec)	1	エンジン部品(コネクター白)ソレノイド タイマー
57	128300-77920	タイマー (15. sec)	1	エンジン部品(コネクター黒)ランプ タイマー
58	84200-B18-000	シューボックス	1	
59	83902-B18-000	マルザガネ 11×32×4.5	2	
60	123482-91291	キー103 コクイン	1	
61	83110-A58-000	キャップ	1	
62				
63				
64				
65				
66				
67				
68				
69				
70				
71				
72				
73				
74				
75				
76				
77				
78				
79				
80				
81				
82				
83				
84				
85				
86				
87				
88				
89				
90				

15. 電装品 (1)

適用号機 50****



15. 電装品 (1)

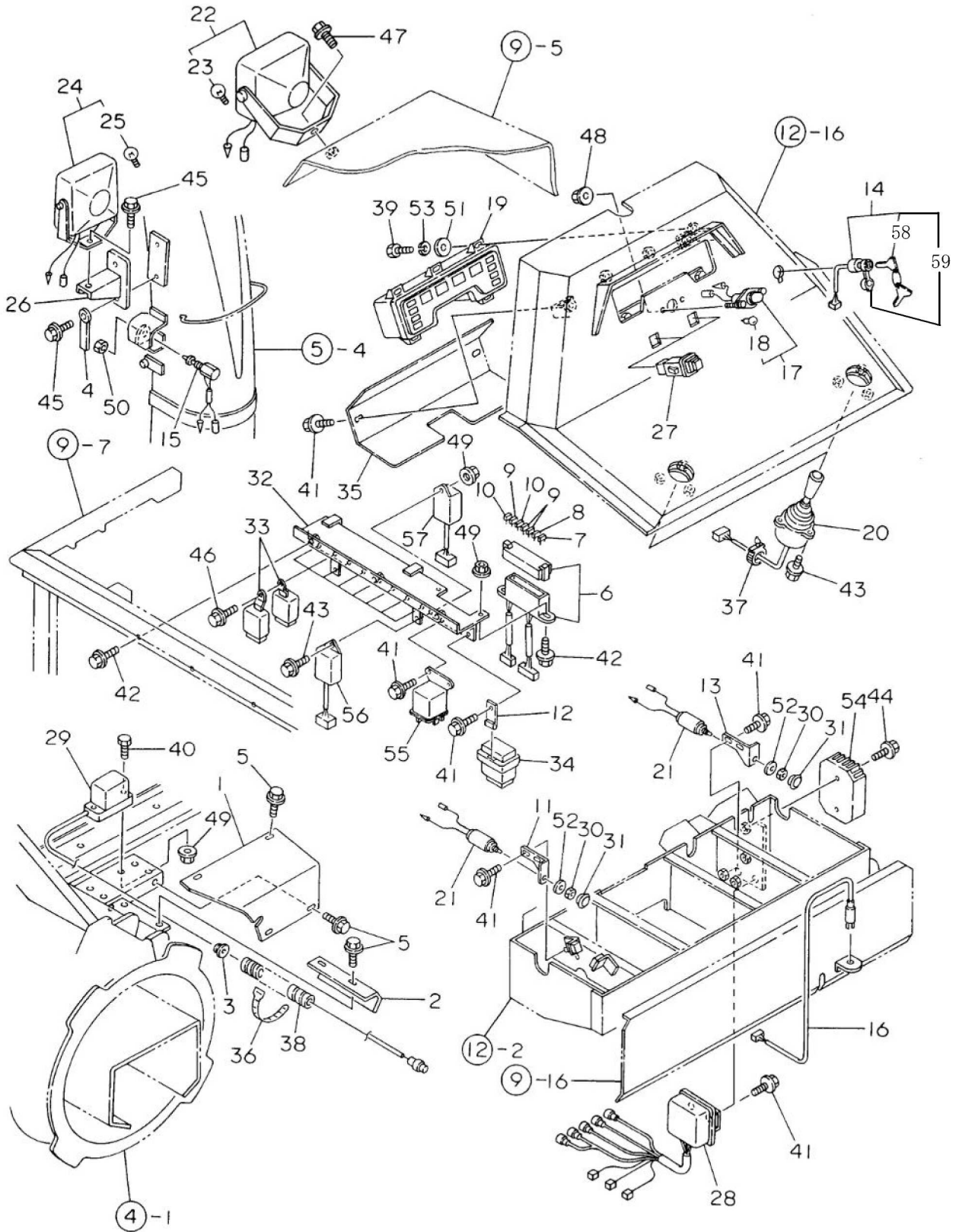
適用号機 50****

A = SS387 ADH
B =
C =

No.	部品番号	部品名	個数			備考
			A	B	C	
1	38100-A53-000	センサーカバーCMP	1			代替品38901-B18
2	38902-B18-000	センサーコードカバー	1			
3	38901-A53-001	ゴムブッシュB-8-3	1			
4	91331-080801	コードクランプ8×80	1			
5	93116-0601677	フランジB6×16(7T)	6			
6	89100-B18-000	ヒューズボックス	1			
7	91811-103	ブレードヒューズ3A	1			
8	91811-105	ブレードヒューズ5A	1			
9	91811-110	ブレードヒューズ10A	3			
10	91811-130	ブレードヒューズ30A	2			
11	81901-B18-000	スイッチブラケットL	1			
12	81902-A58-000	ブラケット	1			
13	81902-B18-000	スイッチブラケットR	1			
14	83100-A58-000	キースイッチ	1			
15	83100-A65-000	ガードスイッチ	1			
16	83100-A75-000	緊急停止スイッチ	1			
17	83100-B07-000	パネルライト	1			
18	83120-B07-000	バルブ12V10W	1			品番変更 91821-006
19	83100-B18-000	コンビメーター	1			
20	83200-B18-000	コントロールスイッチ	2			
21	83300-A01-000	ニュートラルスイッチ	2			
22	83300-B18-000	ワーキングランプ(L)	1			
23	83320-B18-000	バルブ12V27W	1			品番変更 91821-009
24	83400-B18-000	ワーキングランプ(S)	1			
25	83420-B18-000	バルブ12V23W	1			品番変更 91821-008
26	83500-A26-000	シュートライトステーCMP	1			
27	83500-B18-000	小形照光スイッチ	2			
28	08009-B18-000	水平コントロ-ルKIT	1			旧83600-B18
29	83700-B18-000	傾斜センサ	1			
30	83901-A90-000	コガタN10×1.25	2			

15. 電装品 (1)

適用号機 50****



15. 電装品 (1)

適用号機 50****

A = SS387 ADH
B =
C =

No.	部品番号	部品名	個数			備考
			A	B	C	
31	83901-B18-000	ゴムキャップ	2			
32	86200-B18-002	リレーブラケットCMP	1			
33	87400-A75-000	リレーA	15			
34	87500-A75-000	リレーB	1			セル作動リレー
35	88901-B18-001	メーターカバー	1			
36	91311-140	リピートタイRF140	1			
37	91315-C1J77	ケーブルクリップC-1J77	2			
38	91580-0903001	プラマー9×300	1			
39	92015-0401574	B4×15	5			
40	92018-0603077	B6×30(7T	2			
41	93112-0601277	フランジB6×12(7T	11			
42	93116-0601677	フランジB6×16(7T	5			
43	93120-0602077	フランジB6×20(7T	7			
44	93118-0602577	フランジB6×25(7T	2			
45	93112-0801277	フランジB8×12(7T	3			
46	93116-0801677	フランジB8×16(7T	8			
47	93120-1002077	フランジB10×20(7T	1			
48	94002-04410	フランジN4	2			
49	94002-06410	フランジN6	5			
50	94005-12411	コガタN12×1.25	1			
51	94101-04010	ミガキW4	5			
52	94101-10010	ミガキW10	2			
53	94111-04012	バネW4	5			
54	129150-77710	カレントリミッタ(20A)	1			エンジン部品
55	119650-77910	リレー	1			エンジン部品
56	119632-77920	タイマー(1. sec	1			エンジン部品(コネクター白)
57	128300-77920	タイマー(15. sec	1			エンジン部品(コネクター黒)
58	123482-91291	キ-103 コクイン	1			
59	83110-A58-000	キャップ	1			

適用号機 70****~03****

16. 電装品(2)

SS387ADH

No.	部品番号	部品名	個数	備考
1	94002-08410	フランジN 8	1	
2	94101-10010	ミガキW 10	1	
3				
4	85100-B18-052	メインハーネス	1	91811-350 スローブローヒューズ 50A
5	85200-B18-030	シュータハーネス	1	
6	85700-B18-000	シュータライトハーネス	1	
7				
8	86100-B18-000	バッテリークランプ COMP	1	
9	87100-B18-001	バッテリー ⊕コード	1	
10	87200-B18-002	バッテリー ⊖コード	1	
11	89903-A26-000	振動ゴム	1	
12	94101-06015	ダイヤルW 6	1	
13	91311-140	リピータイ RF140	11	
14	91311-250	リピータイ RF250	5	
15	91314-11W02	ケーブルストラップ 1-1W02	7	
16	91315-C1U68	ケーブルクリップ C-1U68	1	
17	91315-C1E50	ケーブルクリップ C-1E50	3	
18	91580-0903001	ブラマー 9x300	1	
19	91890-095D31L	バッテリー 95D31L	1	PL部品番号注文 ⑬-24
20	94001-06412	N 6C2	2	
21	84300-B18-000	ソレノイドボックス	1	
22				
23	119643-66900	ダイオード	1	エンジン部品
24	93100-0601217	フランジB 6x12	1	
25	94002-06410	フランジN 6	1	
26	91314-119P7	ケーブルストラップ 1-19P7	2	
27				
28				
29				
30				
31				
32				
33				
34				
35				
36				
37				
38				
39				
40				
41				
42				
43				
44	※No4 メインハーネスに使用するスローブローヒューズは 91811-350 スローブローヒューズ 50A TYPE AS			
45				

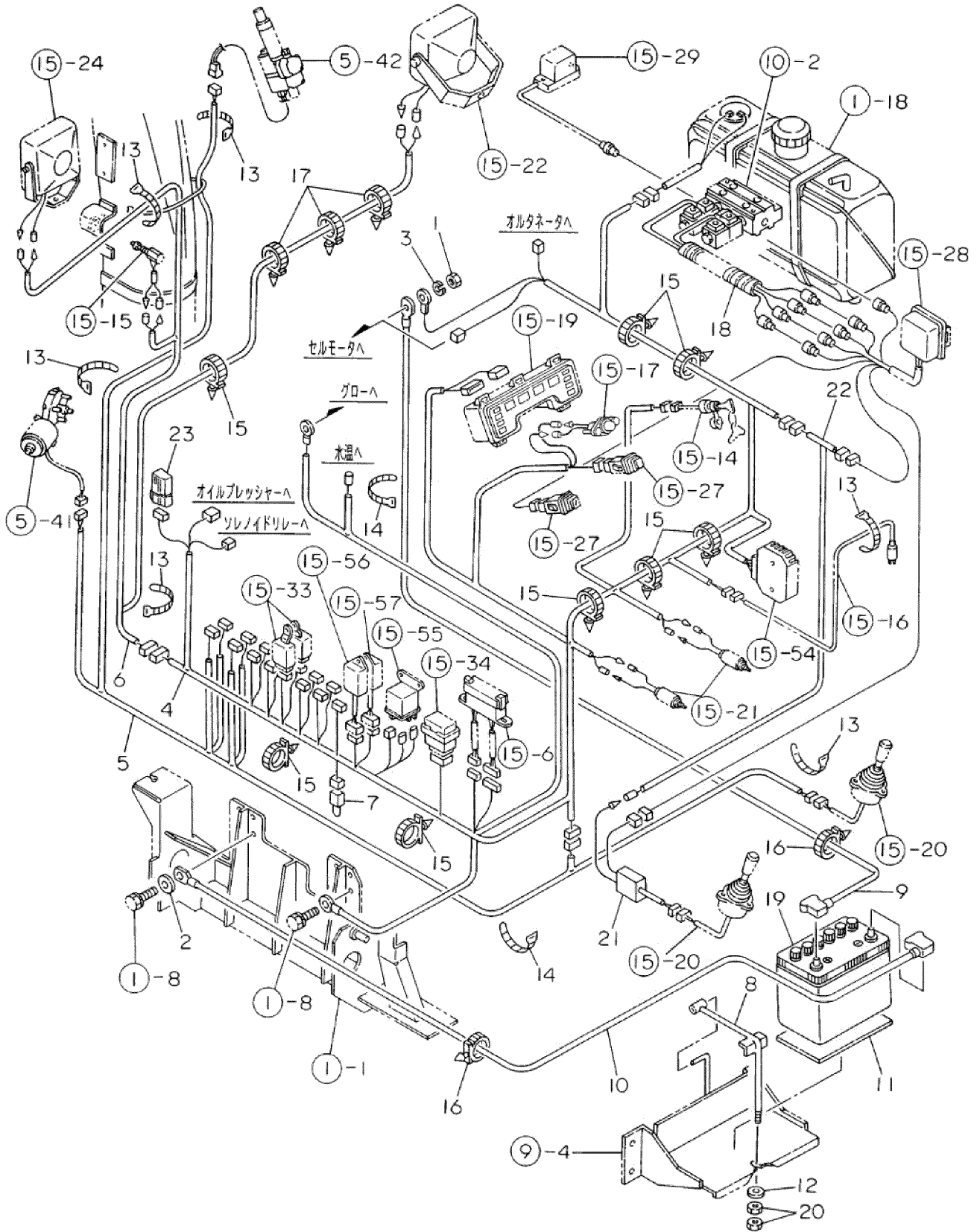
16. 電装品(2)

SS387ADH

No.	部品番号	部品名	個数	備考
1	94002-08410	フランチン 8	1	
2	94101-10010	ミガキW 10	1	
3				
4	85100-B18-030	メインハーネス	1	91811-350 スローブローヒューズ 50A
5	85200-B18-030	シュートハーネス	1	
6	85300-B18-030	ライトハーネス	1	
7				
8	86100-B18-000	バッテリークランプ COMP	1	
9	87100-B18-000	バッテリー ⊕コード	1	
10	87200-B18-000	バッテリー ⊖コード	1	
11	89903-A26-000	防振ゴム	1	
12	94101-06015	ダイヤルW 6	1	
13	91311-140	リポートタイ RF140	11	
14	91311-250	リポートタイ RF250	4	
15	91314-11W02	ケーブルストラップ 1-1W02	8	
16	91315-C1U68	ケーブルクリップ C-1U68	2	
17	91315-C1E50	ケーブルクリップ C-1E50	3	
18	91580-0903001	ブラマー 9×300	1	
19	91890-095D31R	バッテリー 95D31R	1	PL部品番号注文 ②-24
20	94001-06412	N 6(2)	2	
21	84300-B18-000	ソレノイドボックス	1	
22				
23	119643-66900	ダイオード	1	エンジン部品
24	93100-0601217	フランチンB 6×12	1	
25	94002-06410	フランチン 6	1	
26				
27				
28				
29				
30				
31				
32				
33				
34				
35				
36				
37				
38				
39				
40				
41				
42				
43				
44	※No4 メインハーネスに使用するスローブローヒューズは			
45	91811-350 スローブローヒューズ 50A TYPE AS			

16. 電装品 (2)

適用号機 50****



16. 電装品 (2)

適用号機 50****

A = SS387 ADH
B =
C =

No.	部品番号	部品名	個数			備考
			A	B	C	
1	94003-08411	コガタN8	1			
2	94101-10010	ミガキW10	1			
3	94111-08012	バネW8	1			
4	85100-B18-001	メインハーネス	1			
5	85200-B18-000	シュータハーネス	1			
6	85300-B18-000	ライトハーネス	1			
7	85400-B18-000	ジャンプコード	1			
8	86100-B18-000	バッテリーランプCMP	1			
9	87100-B18-000	バッテリー⊕コード	1			
10	87200-B18-000	バッテリー⊖コード	1			
11	89903-A26-000	防振ゴム	1			
12	91251-0620231	丸座金6×20×2.3	1			
13	91311-140	リピータイRF140	11			
14	91311-250	リピータイRF250	4			
15	91314-11W02	ケーブルストラップ1-1W02	8			
16	91315-C1U68	ケーブルクリップC-1U68	2			
17	91315-C1E50	ケーブルクリップC-1E50	3			
18	91580-0903001	プラマー9×300	1			
19	91890-095D31R	バッテリー95D31R	1			PL部品番号注文 →⑱-24
20	94001-06411	N6	2			
21	85500-B18-000	リレーボックス	1			代替品
	84300-B18-000	ソレノイドボックス	1			
22	85600-B18-000	電源ハーネス	1			
23	119643-66900	ダイオード	1			エンジン部品

※No21 代替品を使用する際には
84901-B18-000 ジョイントコードが必要です。
(サービスニュース No. 96-11参照の事)

ワトサービスニュース

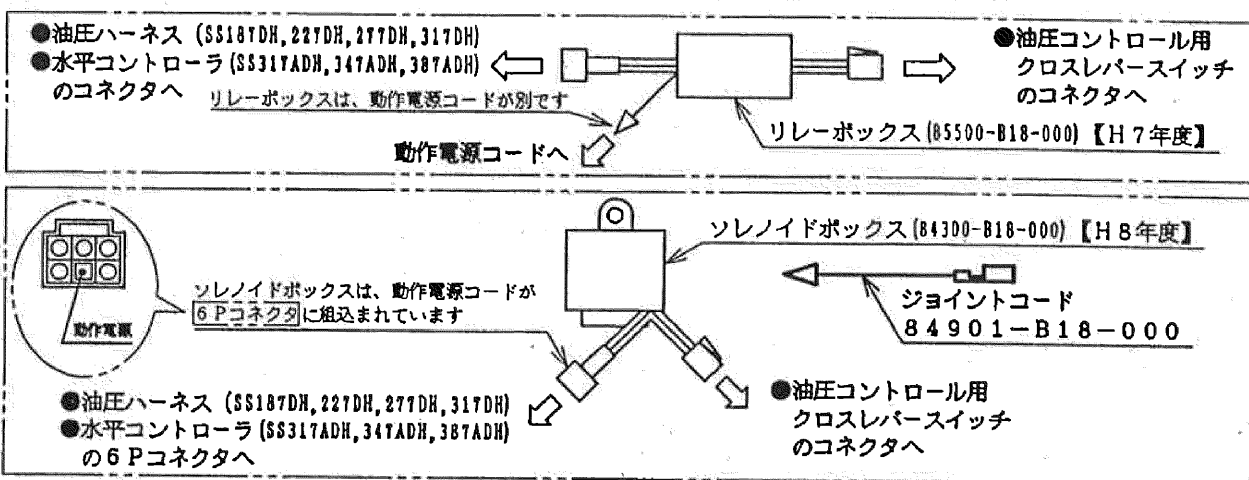
発行 H8年11月28日 No. 96-11

油圧コントロール用ソレノイドボックスの交換方法

対象機種 () 内は機体番号です

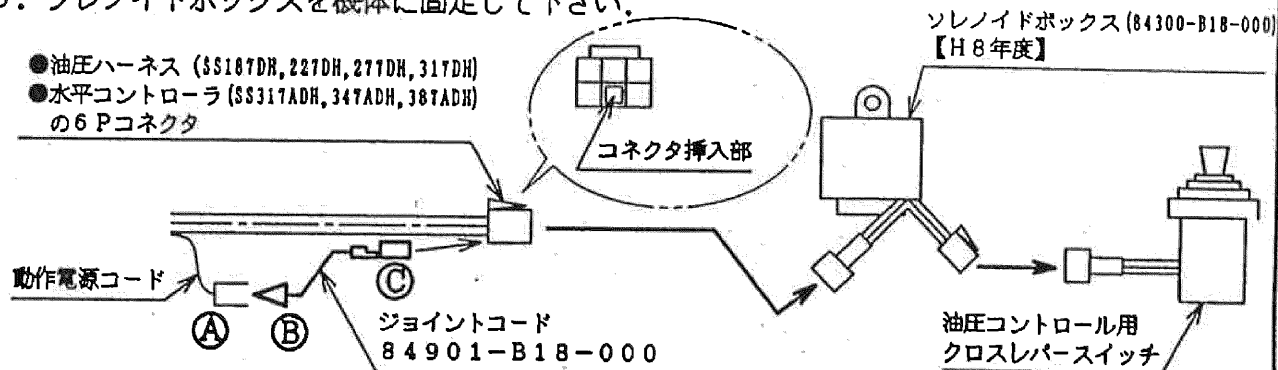
SS187DH (503046~503110)	YSR1820 (502405~502455)
SS227DH (503191~503250)	YSR2220 (502456~502522)
SS277DH (503271~503330)	YSR2720 (502523~502590)
SS317DH (502141~502170)	YSR3120 (502591~502621)
SS317ADH (503331~503355)	YSR3120A (502655~502642)
SS347ADH (502711~502745)	YSR3420A (502643~502676)
SS387ADH (502171~502190)	YSR3820A (502677~502707)

平成7年度生産の上記形式除雪機の油圧コントロール用リレーボックスを、
新部品 (平成8年度ソレノイドボックス) に交換する際の交換手順を説明します。



交換手順 (下図参照) :

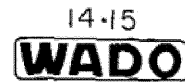
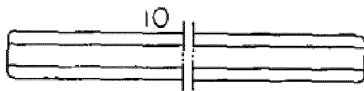
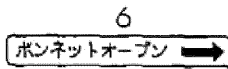
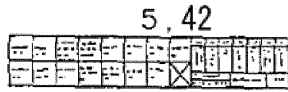
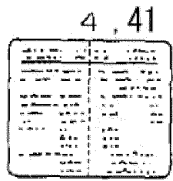
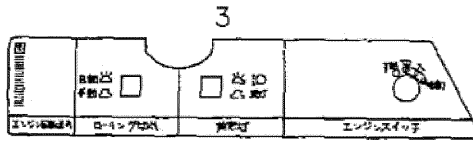
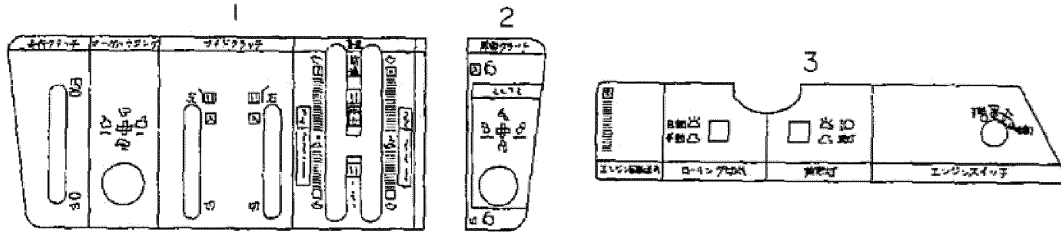
1. リレーボックス (85500-B18-000) 【H7年度製】を取り外して下さい。
2. リレーボックスに接続されていた動作電源コード (A) 側に、ジョイントコード (84901-B18-000) のオスギボシ端子 (B) 側を接続して下さい。
3. ジョイントコードの端子 (C) 側を油圧ハーネス (SS187DH, 227DH, 277DH, 317DH) 又は、水平コントローラ (SS317ADH, 347ADH, 387ADH) の6Pコネクタの下段中部の穴に差し込んで下さい。
4. 1~3の作業終了後、ソレノイドボックス (84300-B18-000) 【H8年度製】に油圧ハーネス又は、水平コントローラからのハーネスと、油圧コントロール用クロスレバースイッチを接続して下さい。
5. ソレノイドボックスを機体に固定して下さい。



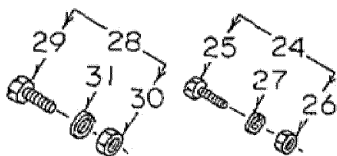
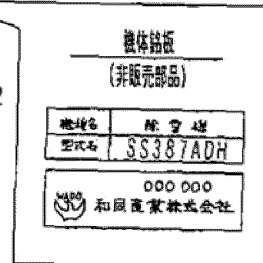
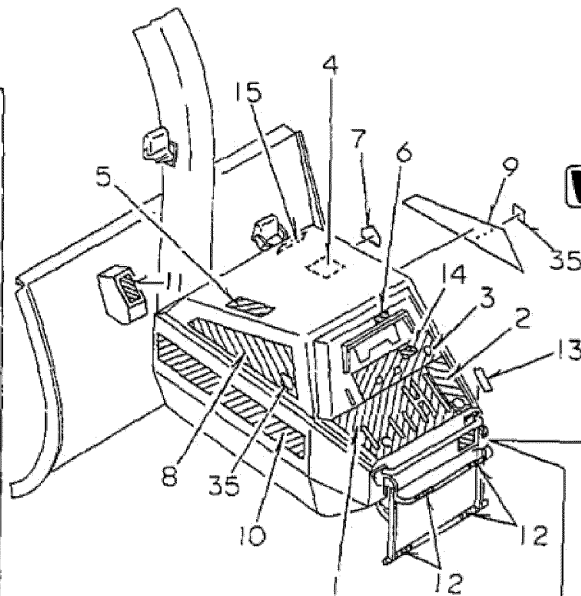
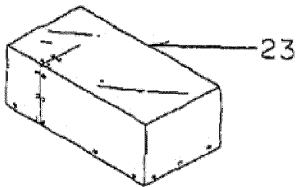
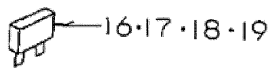
部品名	部品コード No	個数	必要工具等
84300-B18-000	ソレノイドボックス	1	
84901-B18-000	ジョイントコード	1	

17. 銘板・付属品

SS387ADH



付属品



17. 銘板・付属品

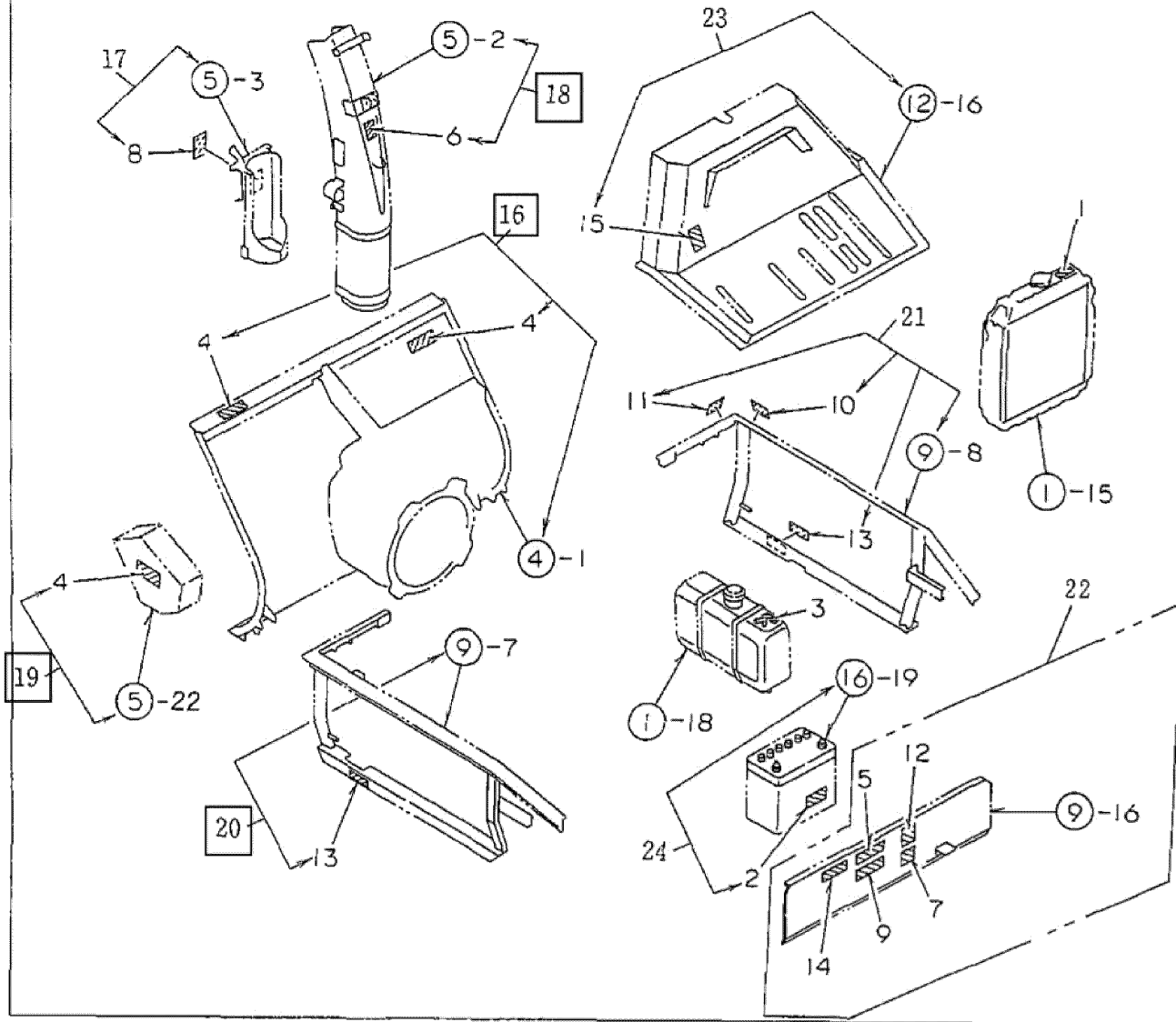
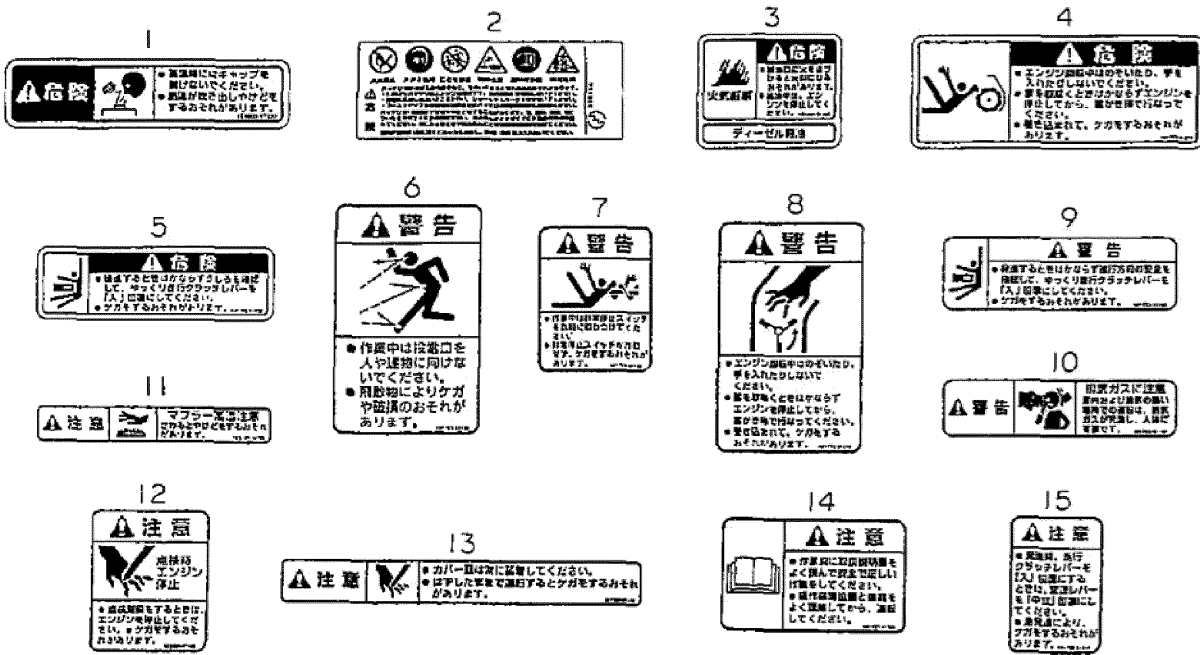
SS387ADH

No	部品番号	部品名	個数	備考
1	79901-B18-002	パネルマーク L	1	
2	79902-B18-002	パネルマーク R	1	
3	79903-B18-001	インジケータパネルマーク	1	
4	79908-B19-030	メンテナンスマーク	1	適用号機 90****~
5	79909-B18-030	リレー・ヒューズマーク	1	適用号機 60****~
6	79910-B18-000	ボンネットオープンマーク	1	
7	79911-B18-000	給油口マーク	1	
8	79914-B19-001	ボンネットマーク L	1	
9	79915-B19-001	ボンネットマーク R	1	
10	79916-B18-001	サイドマーク	2	
11	79902-A58-000	安全ボルト交換マーク	1	
12	79907-A75-000	黒黄マーク	4	
13	79919-B08-030	駐車ブレーキマーク	1	
14	91830-A26-000	WADOマーク A	1	
15	91831-A26-000	WADOマーク B	1	
16	91811-103	ブレードヒューズ 3A	1	
17	91811-105	ブレードヒューズ 5A	1	
18	91811-110	ブレードヒューズ 10A	1	
19	91811-130	ブレードヒューズ 30A	1	
20	91901-B19-030	取扱説明書	1	適用号機 60****~
21	91998-070811	ホリブクロ 0.07×80×110	1	
22	91998-072334	ホリブクロ 0.07×230×340	1	
23	98100-B18-000	シートカバー	1	
24	90001-B18-000	シャーボルト 6×25 Assy	1式	(上段オーガ・シャーピン用)
25	92001-0602514	B 6×25	10	
26	94001-06412	N 6(2)	10	
27	94111-06012	パネル W 6	10	
28	90002-B18-000	シャーボルト 10×30 Assy	2式	(プロウ・シャーピン用・1式)
29	92001-1003014	B 10×30	10	(下段オーガ・シャーピン用・1式)
30	94001-10412	N 10(2)	10	
31	94111-10012	パネル W 10	10	
32				
33				
34				
35	79936-B08-000	Nマークラベル	2	
36				
37				
38				
39				
40				
41	79908-B19-000	メンテナンスマーク	1	適用号機~80****
42	79909-B18-001	リレー・ヒューズマーク	1	適用号機 50****
43	91901-B18-000	取扱説明書	1	適用号機 50****
44				
45				

18. 銘板 (安全)

「□囲み部品 適用号機 P. 82に記載」

SS387ADH

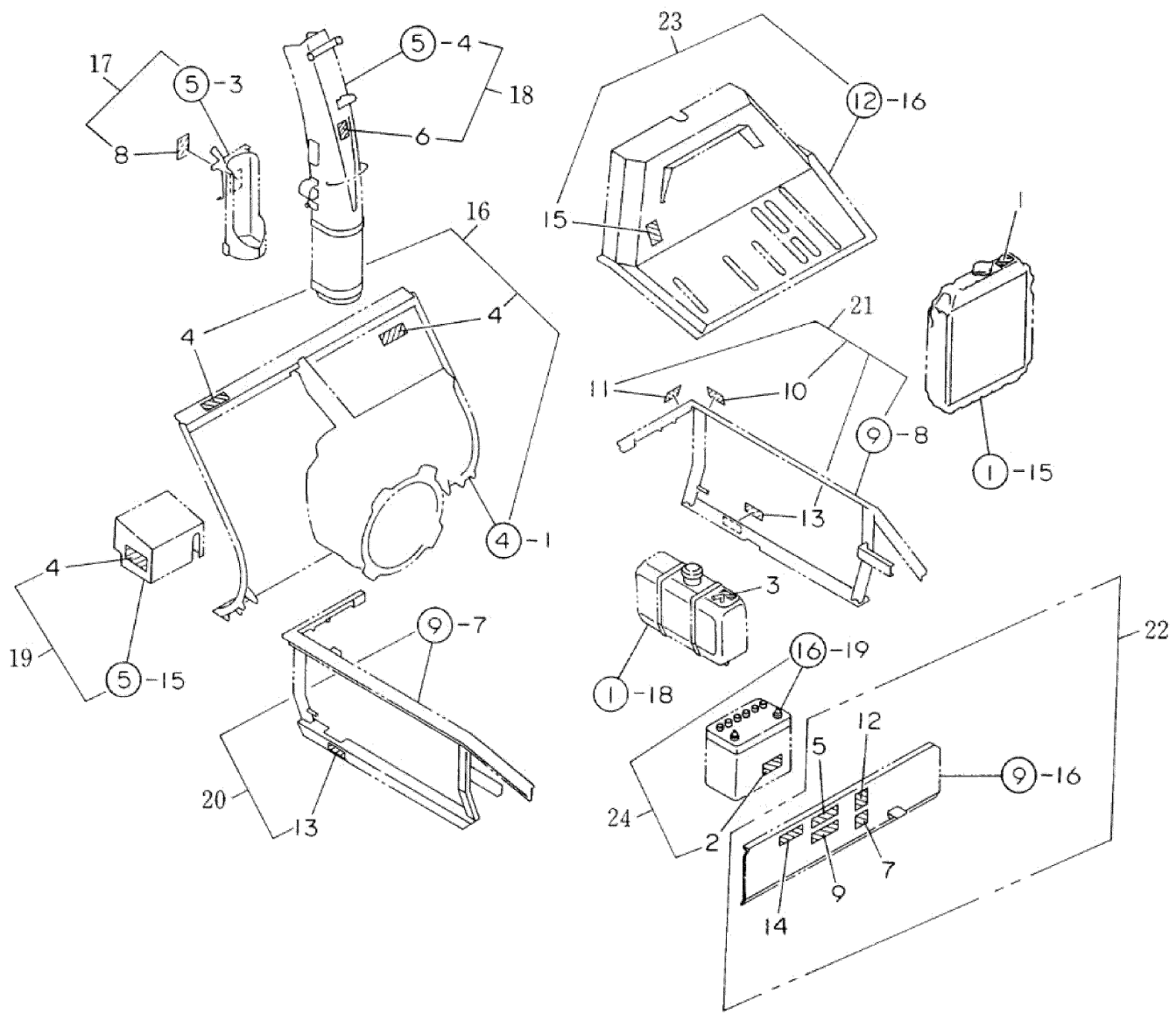
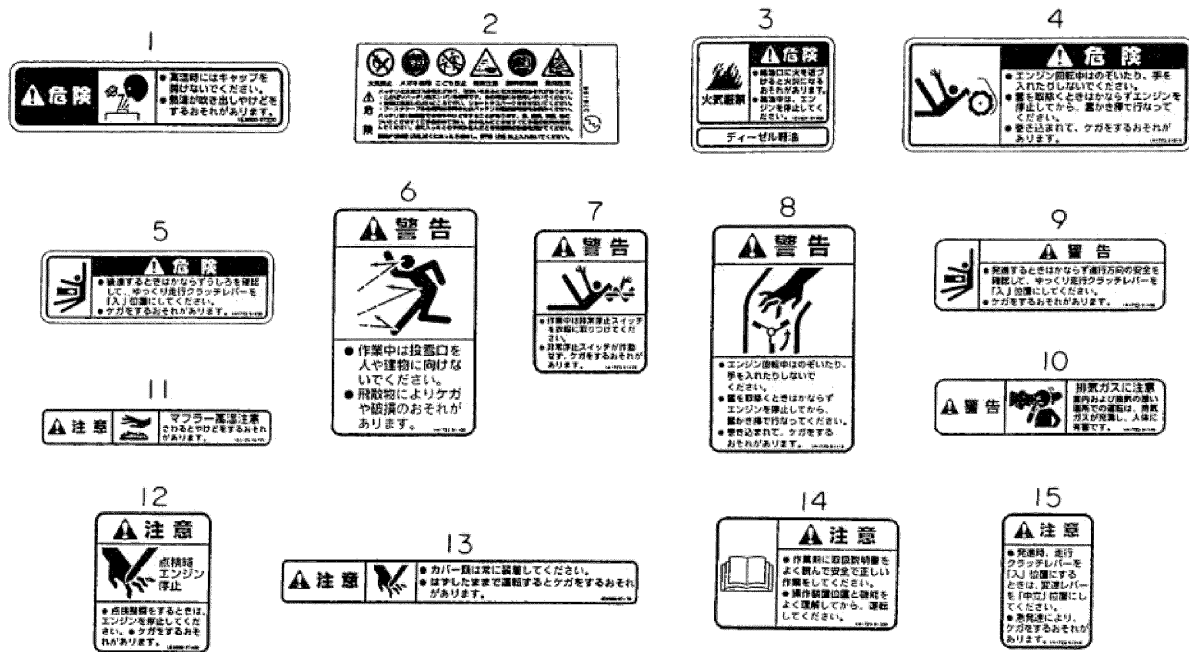


18. 銘板 (安全)

SS387ADH

No	部品番号	部品名	個数	備考
1	91193-002	ラジエータ危険ラベル	1	
2	91193-003	バッテリー危険ラベル	1	
3	91193-005	火気厳禁ラベル (ディーゼル)	1	
4	91193-006	オーガ危険ラベル (ヨコ)	3	
5	91193-008	後進危険ラベル	1	
6	91194-002	飛散警告ラベル	1	
7	91194-003	非常停止スイッチ警告ラベル	1	
8	91194-004	ブロワ警告ラベル	1	
9	91194-005	発進警告ラベル	1	
10	91194-008	排気ガス警告ラベル (ヨコ)	1	
11	91195-001	マフラー注意ラベル	1	
12	91195-002	点検時注意ラベル	1	
13	91195-003	カバー注意ラベル	2	
14	91195-005	取扱説明書注意ラベル	1	
15	91195-006	発進注意ラベル	1	
	31100-B19-000L	除雪フレーム (PL) Assy	1	適用号機 : 50****~60****
	31100-B19-030L	除雪フレーム (PL) Assy	1	適用号機 : 70****~80****
16	31100-B19-050L ※	除雪フレーム (PL) Assy	1	適用号機 : 90****~03****
①-1	31100-B19-052	除雪フレーム COMP	1	
上部4	91193-006	オーガ危険ラベル (ヨコ)	2	
17	33200-A91-000L	カートリッジカバー (PL) Assy	1	
①-3	33200-A91-006	カートリッジカバー COMP	1	
上部8	91194-004	ブロワ警告ラベル	1	
18	33100-B07-000L	シュータ 1200 (PL) Assy	1	適用号機 70****~
①-2	33100-B07-002	シュータ 1200 COMP	1	
上部6	91194-002	飛散警告ラベル	1	
19	38100-B18-000L	センカイモーターカバー (PL) Assy	1	適用号機 70****~
①-22	38100-B18-000	センカイモーターカバー COMP	1	
上部4	91193-006	オーガ危険ラベル (ヨコ)	1	
20	48400-B19-030L	カバーフレーム L (PL) Assy	1	適用号機 70****~
①-7	48400-B19-033	カバーフレーム L COMP	1	
上部13	91195-003	カバー注意ラベル	1	
21	48500-B19-000L	カバーフレーム R (PL) Assy	1	
①-8	48500-B19-004	カバーフレーム R COMP	1	
上部10	91194-008	排気ガス警告ラベル (ヨコ)	1	
上部11	91195-001	マフラー注意ラベル	1	
上部13	91195-003	カバー注意ラベル	1	
22	49500-B18-000L	リアカバー (PL) Assy	1	
①-16	49500-B18-004	リアカバー COMP	1	
上部5	91193-008	後進危険ラベル	1	
上部7	91194-003	非常停止スイッチ警告ラベル	1	
上部9	91194-005	発進警告ラベル	1	
上部12	91195-002	点検時注意ラベル	1	
上部14	91195-005	取扱説明書注意ラベル	1	
23	82100-B18-000L	インジケータパネル (PL) Assy	1	
①-16	82100-B18-005	インジケータパネル COMP	1	
上部15	91195-006	発進注意ラベル	1	
24	91890-095D31LL	バッテリー 95D31L (PL) Assy	1	
①-19	91890-095D31L	バッテリー 95D31L	1	
上部2	91193-003	バッテリー危険ラベル	1	

18. 銘板 (安全)



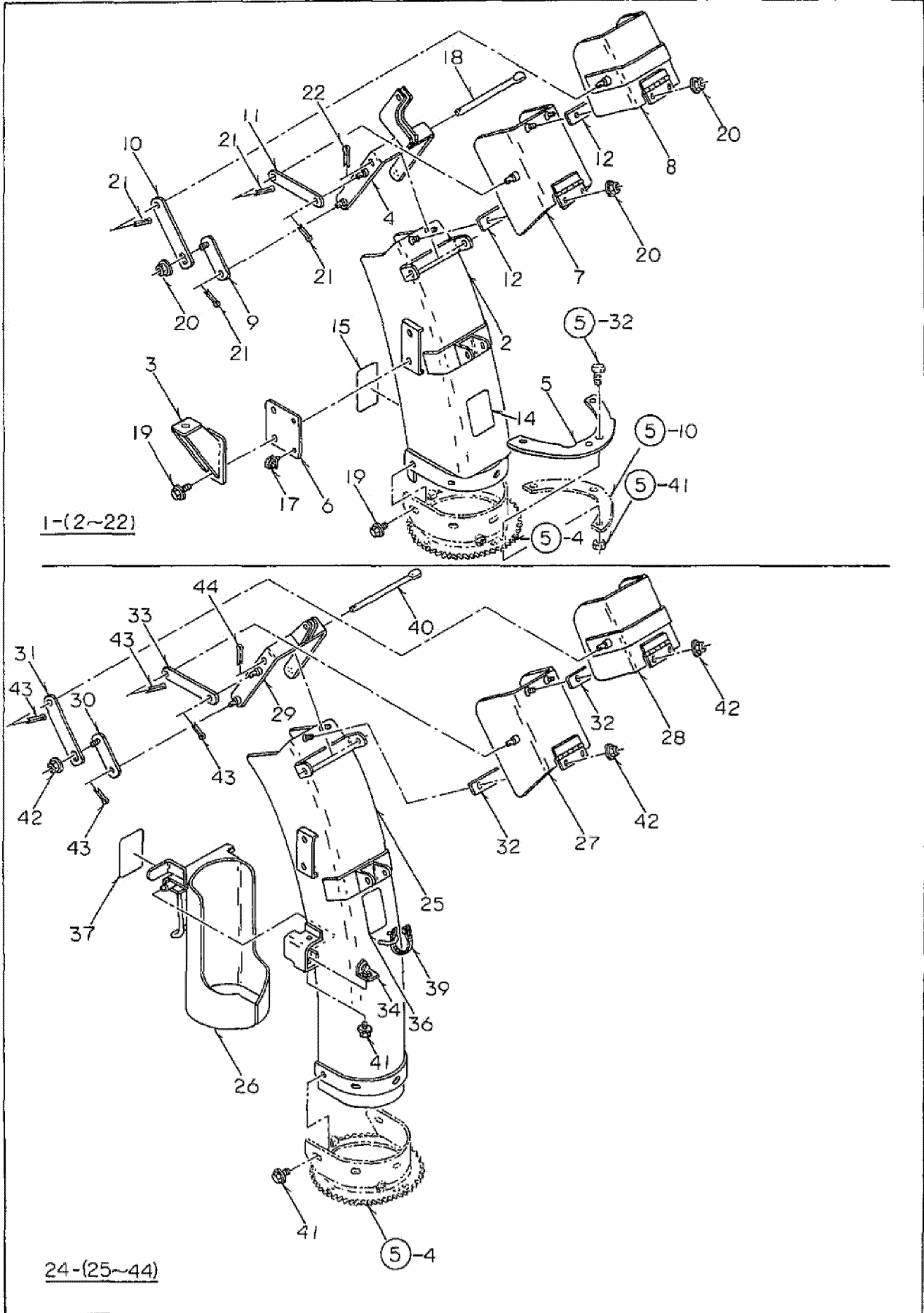
18. 銘板(安全)

A = SS387 ADH
B =
C =

No.	部品番号	部品名	個数			備考
			A	B	C	
1	91193-002	ラジエータ危険ラベル	1			
2	91193-003	バッテリー危険ラベル	1			
3	91193-005	火気厳禁ラベル(ディーゼル)	1			
4	91193-006	オーガ危険ラベル(ヨコ)	3			
5	91193-008	後進危険ラベル	1			
6	91194-002	飛散警告ラベル	1			
7	91194-003	非常停止スイッチ警告ラベル	1			
8	91194-004	ブロワ警告ラベル	1			
9	91194-005	発進警告ラベル	1			
10	91194-008	排気ガス警告ラベル(ヨコ)	1			
11	91195-001	マフラー注意ラベル	1			
12	91195-002	点検時注意ラベル	1			
13	91195-003	カバー注意ラベル	2			
14	91195-005	取扱説明書注意ラベル	1			
15	91195-006	発進注意ラベル	1			
16	31100-B19-000L	除雪フレーム(PL)ASSY	1			適用号機50**** ~60****
17	33200-A91-000L	カートリッジカバー(PL)ASSY	1			
18	33300-A91-000L	電動シュート1200(PL)ASSY	1			適用号機~60****
19	38100-A94-000L	モーターカバー(PL)ASSY	1			適用号機~60****
20	48400-B19-000L	カバーフレームL(PL)ASSY	1			適用号機~60****
21	48500-B19-000L	カバーフレームR(PL)ASSY	1			
22	49500-B18-000L	リアカバー(PL)ASSY	1			
23	82100-B18-000L	インジケータパネル(PL)ASSY	1			
24	91890-095D31RL	バッテリー-95D31R(PL)ASSY	1			

19. オプション

SS387ADH



19. オプション

SS387ADH

No.	部品番号	部品名	個数	備考
1	08004-B18-000	電動短シュータ 700 Assy	1試	
2	08300-B18-001	シュータ 700 COMP	1	
3	08400-A91-001	短シュートライトステー COMP	1	
4	08500-B18-001	シュータアーム COMP	1	
5	08902-B18-030	シュータストッパ	1	
6	08903-B18-000	コードクランププレート	1	
7	33300-B08-002	シュータデフレクタ A COMP	1	
8	33400-B08-001	シュータデフレクタ B COMP	1	
9	33600-B08-000	シュータリンク A COMP	2	
10	33902-B08-000	シュータリンク B	2	
11	33907-B08-000	リンクアーム 133	2	
12	33903-A26-001	シュートゴム	2	
13				
14	91194-002	飛散警告ラベル	1	
15	91194-004	プロワ警告ラベル	1	
16				
17	91314-11W02	ケーブルストラップ 1-1W02	2	
18	91262-101850	プレスピン 10×185	1	
19	93100-0801217	フランジB 8×12	7	
20	94002-08410	フランジN 8	6	
21	94210-25150	ワリピン 2.5×15	8	
22	94210-30200	ワリピン 3×20	1	
23				
24	08005-B18-000	電動短シュータ 900 Assy	1試	
25	08400-B18-002	シュータ 900 COMP	1	
26	33200-A90-033	カートリッジカバー COMP	1	
27	33300-B08-002	シュータデフレクタ A COMP	1	
28	33400-B08-001	シュータデフレクタ B COMP	1	
29	33500-B08-001	シュータアーム COMP	1	
30	33600-B08-000	シュータリンク A COMP	2	
31	33902-B08-000	シュータリンク B	2	
32	33903-A26-001	シュートゴム	2	
33	33907-B08-000	リンクアーム 133	2	
34	81200-A90-001	シュートスイッチブラケット COMP	1	
35				
36	91194-002	飛散警告ラベル	1	
37	91194-004	プロワ警告ラベル	1	
38				
39	91311-140	リビートタイ RF140	1	
40	91262-101850	プレスピン 10×185	1	
41	93100-0801217	フランジB 8×12	6	
42	94002-08410	フランジN 8	6	
43	94210-25150	ワリピン 2.5×15	8	
44	94210-30200	ワリピン 3×20	1	
45				